



RU Духовой шкаф
UK Духова шафа

Инструкция по эксплуатации
Інструкція

2
34



Electrolux

СОДЕРЖАНИЕ

1. СВЕДЕНИЯ ПО ТЕХНИКЕ БЕЗОПАСНОСТИ.....	3
2. УКАЗАНИЯ ПО БЕЗОПАСНОСТИ.....	5
3. ОПИСАНИЕ ИЗДЕЛИЯ.....	9
4. ПЕРЕД ПЕРВЫМ ИСПОЛЬЗОВАНИЕМ.....	9
5. ЕЖЕДНЕВНОЕ ИСПОЛЬЗОВАНИЕ.....	10
6. ФУНКЦИИ ЧАСОВ.....	12
7. ИСПОЛЬЗОВАНИЕ ДОПОЛНИТЕЛЬНЫХ ПРИНАДЛЕЖНОСТЕЙ.....	14
8. ДОПОЛНИТЕЛЬНЫЕ ФУНКЦИИ.....	16
9. ПОЛЕЗНЫЕ СОВЕТЫ.....	17
10. УХОД И ОЧИСТКА.....	24
11. ПОИСК И УСТРАНЕНИЕ НЕИСПРАВНОСТЕЙ.....	28
12. УСТАНОВКА.....	32
13. ТЕХНИЧЕСКИЕ ДАННЫЕ.....	33

МЫ ДУМАЕМ О ВАС

Благодарим вас за приобретение прибора Electrolux. Вы выбрали изделие, за которым стоят десятилетия профессионального опыта и инноваций. Уникальное и стильное, оно создавалось с заботой о вас. Поэтому когда бы вы ни воспользовались им, вы можете быть уверены: результаты всегда будут превосходными.

Добро пожаловать в Electrolux!

На нашем веб-сайте вы сможете:



Найти рекомендации по использованию изделий, руководства по эксплуатации, мастер устранения неисправностей, информацию о техническом обслуживании:

www.electrolux.com/webselfservice



Зарегистрировать свое изделие для улучшения обслуживания:

www.registerelectrolux.com



Приобрести дополнительные принадлежности, расходные материалы и фирменные запасные части для своего прибора:

www.electrolux.com/shop


ПОДДЕРЖКА ПОТРЕБИТЕЛЕЙ И СЕРВИСНОЕ ОБСЛУЖИВАНИЕ

Мы рекомендуем использовать оригинальные запчасти.

При обращении в сервис-центр следует иметь под рукой следующую информацию: модель, код изделия (PNC), серийный номер.

Данная информация находится на табличке с техническими данными.

 **Внимание / Важные сведения по технике безопасности.**

 **Общая информация и рекомендации**

 **Информация по охране окружающей среды**

Право на изменения сохраняется.

1. ⚠ СВЕДЕНИЯ ПО ТЕХНИКЕ БЕЗОПАСНОСТИ

Перед установкой и эксплуатацией прибора внимательно ознакомьтесь с приложенным руководством. Производитель не несет ответственности за какие-либо травмы или ущерб, возникший вследствие неправильной установки или эксплуатации. Всегда храните данное руководство под рукой в надежном месте для последующего использования.

1.1 Безопасность детей и лиц с ограниченными возможностями

- Данный прибор может эксплуатироваться детьми старше 8 лет и лицами с ограниченными физическими, сенсорными или умственными способностями и с недостаточным опытом или знаниями только при условии нахождения под присмотром лица, отвечающего за их безопасность, или после получения соответствующих инструкций, позволяющих им безопасно эксплуатировать электроприбор и дающих им представление об опасности, сопряженной с его эксплуатацией.
- Не позволяйте детям играть с прибором.
- Храните все упаковочные материалы вне досягаемости детей и утилизируйте материалы надлежащим образом.
- Не подпускайте детей и домашних животных к прибору, когда он работает или остывает. Доступные для контакта части прибора сохраняют высокую температуру.
- Если прибор оснащен устройством защиты от детей, его следует включить.
- Очистка и доступное пользователю техническое обслуживание прибора не должно производиться детьми без присмотра.

- Детям младше 3 лет категорически запрещается находиться рядом с прибором во время его работы.

1.2 Общие правила техники безопасности

- Установка прибора и замена кабеля должна осуществляться только квалифицированным персоналом!
- **ВНИМАНИЕ:** Прибор и его доступные для контакта части сильно нагреваются во время эксплуатации. Будьте осторожны и не прикасайтесь к нагревательным элементам. Детям младше 8 лет запрещается находиться рядом с прибором, если только за ними не обеспечивается постоянный надзор взрослых.
- Помещая в прибор или извлекая из него посуду или аксессуары, всегда используйте кухонные рукавицы.
- Перед выполнением операций по очистке и уходу отключите прибор от сети электропитания.
- Перед тем, как менять лампочку, убедитесь, что прибор отключен от электропитания, чтобы избежать опасности поражения электрическим током.
- Не используйте пароочистители для очистки прибора.
- Не используйте жесткие абразивные чистящие средства или острые металлические скребки для чистки стеклянной дверцы, так как ими можно поцарапать его поверхность, в результате чего стекло может лопнуть.
- В случае повреждения кабеля электропитания во избежание поражения электрическим током он должен быть заменен изготовителем, авторизованным сервисным центром или специалистом с аналогичной квалификацией.

- Перед выполнением пиролизической очистки необходимо убрать явные загрязнения. Извлеките все детали из духового шкафа.
- Для извлечения направляющих для противня вытяните сначала переднюю, а затем заднюю часть направляющей для противня из боковой стенки движением, направленным от стенки. Установка направляющих производится в обратном порядке.

2. УКАЗАНИЯ ПО БЕЗОПАСНОСТИ

2.1 Установка



ВНИМАНИЕ!

Установка прибора должна осуществляться только квалифицированным персоналом!

- Удалите всю упаковку.
- Не устанавливайте и не подключайте прибор, имеющий повреждения.
- Следуйте приложенным к прибору инструкциям по его установке.
- Никогда не забывайте о мерах предосторожности при его перемещении: прибор имеет большой вес. Всегда используйте защитные перчатки и закрытую обувь.
- При перемещении прибора не тяните за его ручку.
- Обеспечьте наличие минимально допустимых зазоров между соседними приборами и предметами мебели.
- Убедитесь, что мебель под прибором и рядом с ним надежно закреплена.
- Другие приборы или предметы мебели, находящиеся по обе стороны прибора, должны иметь ту же высоту.
- Прибор оснащен электрической системой охлаждения. Для ее работы требуется подключение к электросети.

2.2 Подключение к электросети



ВНИМАНИЕ!

Существует риск пожара и поражения электрическим током.

- Все подключения к электросети должны производиться квалифицированным электриком.
- Прибор должен быть заземлен.
- Убедитесь, что указанные на табличке с техническими данными параметры электропитания соответствуют параметрам электросети. В противном случае обратитесь к электрику.
- Включайте прибор только в установленную надлежащим образом электророзетку с защитным контактом.
- Не используйте тройники и удлинители.
- Позаботьтесь о том, чтобы не повредить вилку и сетевой кабель. В случае необходимости замены сетевого шнура она должна быть выполнена нашим авторизованным сервисным центром.
- Не допускайте контакта сетевых кабелей с дверцей прибора или приближения к ней, особенно, если дверца сильно нагрета.
- Детали, защищающие токоведущие или изолированные части прибора, должны быть закреплены так,

- чтобы их было невозможно удалить без специальных инструментов.
- Вставляйте вилку сетевого кабеля в розетку только по окончании установки прибора. Убедитесь, что после установки прибора к вилке электропитания имеется свободный доступ.
 - Не подключайте прибор к розетке электропитания, если она плохо закреплена или если вилка неплотно входит в розетку.
 - Для отключения прибора от электросети не тяните за кабель электропитания. Всегда беритесь за саму вилку.
 - Следует использовать подходящие размыкающие устройства: предохранительные автоматические выключатели, плавкие предохранители (резьбовые плавкие предохранители следует выкручивать из гнезда), автоматы защиты от тока утечки и пускатели.
 - Прибор должен быть подключен к электросети через устройство для изоляции, позволяющее отсоединять от сети все контакты. Устройство для изоляции должно обеспечивать зазор между разомкнутыми контактами не менее 3 мм.
 - Перед тем, как вставить вилку прибора в розетку электропитания, полностью закройте дверцу прибора.
 - Данный прибор соответствует директивам Е.Е.С.
- Во время работы прибора не оставляйте его без присмотра.
 - Прибор необходимо выключать после каждого использования.
 - Соблюдайте осторожность, открывая дверцу прибора во время его работы. Может произойти высвобождение горячего воздуха.
 - При использовании прибора не касайтесь его мокрыми руками; не касайтесь прибора, если на него попала вода.
 - Не надавливайте на открытую дверцу прибора.
 - Не используйте прибор в качестве столешницы или подставки для каких-либо предметов.
 - Соблюдайте осторожность, открывая дверцу прибора. При использовании ингредиентов, содержащих алкоголь, может образовываться воздушно-спиртовая смесь.
 - При открывании дверцы прибора рядом с ним не должно быть искр или открытого пламени.
 - Не помещайте на прибор, рядом с ним или внутри него легковоспламеняющиеся вещества или изделия, пропитанные легковоспламеняющимися веществами.
 - Не используйте режим микроволновой печи для предварительного нагрева духового шкафа.



ВНИМАНИЕ!

Существует риск повреждения прибора.

2.3 Эксплуатация



ВНИМАНИЕ!

Существует риск травмы, ожога и поражения электрическим током или взрыва.

- Данный прибор предназначен только для бытового применения.
 - Не вносите изменения в параметры данного прибора.
 - Удостоверьтесь, что вентиляционные отверстия не закрыты.
- Для предупреждения повреждения и изменения цвета эмали:
 - не помещайте непосредственно на дно прибора посуду и иные предметы.
 - не кладите непосредственно на дно прибора алюминиевую фольгу.
 - не наливайте в нагретый прибор воду.
 - не храните влажную посуду и продукты в приборе после окончания приготовления пищи.

- соблюдайте осторожность при установке и извлечении аксессуаров.
- Изменение цвета эмали не влияет на эффективность работы прибора.
- Для приготовления тортов, содержащих большое количество влаги, используйте противень для жарки. Соки из фруктов могут вызывать появление пятен, удалить которые будет невозможно.
- Данный прибор предназначен только для приготовления пищи. Его не следует использовать в других целях, например, для обогрева помещений.
- Всегда готовьте при закрытой дверце духового шкафа.
- В случае установки прибора за мебельной панелью (например, за дверцей) позаботьтесь о том, чтобы во время работы прибора дверца ни в коем случае не оказывалась закрытой. Нагрев и влажность, образующиеся за закрытой дверцей или мебельной панелью, могут привести к последующему повреждению прибора, места его установки или пола. Не закрывайте дверцу мебели до окончательного остывания прибора после использования.

2.4 Уход и очистка



ВНИМАНИЕ!

Существует риск травмы, пожара или повреждения прибора.

- Перед выполнением операций по очистке и уходу выключите прибор и извлеките вилку сетевого шнура из розетки.
- Убедитесь, что прибор остыл. В противном случае стеклянные панели могут треснуть.
- Поврежденные стеклянные панели следует заменять незамедлительно. Обратитесь в авторизованный сервисный центр.
- Будьте осторожны при снятии дверцы с прибора. Дверца – тяжелая!

- Во избежание повреждения покрытия прибора производите его регулярную очистку.
- Протирайте прибор мягкой влажной тряпкой. Используйте только нейтральные моющие средства. Не используйте абразивные средства, абразивные губки, растворители или металлические предметы.
- В случае использования спрея для очистки духового шкафа следуйте инструкции по безопасности на его упаковке.
- Не очищайте каталитическую эмаль (если прибор имеет соответствующее покрытие) какими-либо моющими средствами.

2.5 Пиролитическая очистка



В режиме пиролитической очистки существует опасность травмы / пожара / выделения химических соединений (паров).

- Перед выполнением функции пиролитической самоочистки или перед первым использованием удалите из камеры духового шкафа:
 - какие бы то ни было остатки пищи, брызги/отложения масла или жира.
 - какие бы то ни было извлекаемые предметы (включая полки, боковые направляющие и т.д., поставляемые вместе с изделием), особенно кастрюли с антипригарным покрытием, сковороды, противни, кухонные принадлежности и т.д.
- Внимательно ознакомьтесь с инструкциями по пиролитической очистке.
- Не подпускайте детей к прибору в ходе пиролитической очистки. Прибор сильно нагревается, и из передних вентиляционных отверстий выходит горячий воздух.
- Пиролитическая очистка представляет собой разогрев до высокой температуры, что может

приводить к высвобождению испарений от остатков пищи и материалов прибора. Поэтому потребителям настоятельно рекомендуется:

- во время и после каждой пиролизической очистки обеспечить хорошую вентиляцию.
- обеспечить хорошую вентиляцию во время и после первого использования прибора при максимальной температуре.
- В отличие от людей, некоторые птицы и рептилии могут быть особенно чувствительными к испарениям, исходящим от всех духовых шкафов, оснащенных функцией пиролизической очистки.
 - Во время первого нагрева прибора до максимальной рабочей температуры, а также во время и после пиролизической очистки вблизи места установки прибора не должно находиться домашних животных (и особенно птиц): перенесите их в хорошо вентилируемое помещение.
- Небольшие домашние животные также могут быть крайне восприимчивыми к локальным перепадам температуры вблизи всех духовых шкафов с функцией пиролизической очистки в ходе работы программы пиролизической самоочистки.
- Высокая температура, достигаемая в ходе пиролизической очистки всеми духовыми шкафами с функцией пиролизической очистки, может стать причиной повреждения антипригарных покрытий кастрюль, сковород, противней, кухонных принадлежностей и т.д., а также

превратить их в источники небольшого количества вредных испарений.

- Описанные испарения от всех пиролизических духовых шкафов / остатков пищи не представляют опасности для человека, включая грудных детей и лиц с медицинскими заболеваниями.

2.6 Внутреннее освещение

- В приборе используется модуль подсветки или галогеновая лампа, предназначенная специально для бытовых приборов. Не используйте их для освещения дома.



ВНИМАНИЕ!

Существует опасность поражения электрическим током.

- Перед заменой лампы отключите электропитание прибора.
- Используйте только лампы той же спецификации.

2.7 Утилизация



ВНИМАНИЕ!

Существует опасность травмы или удущья.

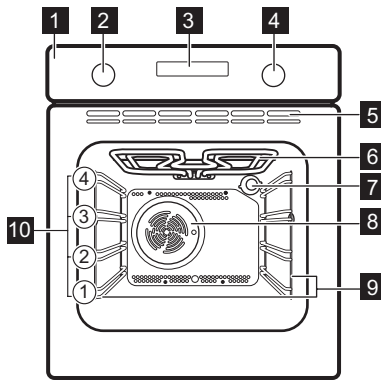
- Отключите прибор от сети электропитания.
- Обрежьте кабель электропитания как можно ближе к прибору и утилизируйте его.

2.8 Сервис

- Для ремонта прибора обратитесь в авторизованный сервисный центр.
- Применяйте только оригинальные запасные части.

3. ОПИСАНИЕ ИЗДЕЛИЯ

3.1 Общий обзор



- 1 Панель управления
- 2 Ручка выбора режимов духового шкафа
- 3 Электронный программатор
- 4 Ручка регулировки температуры
- 5 Вентиляционные отверстия для вентилятора охлаждения
- 6 Нагревательный элемент
- 7 Лампа освещения
- 8 Вентилятор
- 9 Съемная направляющая для противня
- 10 Положение противней

3.2 Принадлежности

- **Решетка**
Для кухонной посуды, форм для выпечки, жаркого.
- **Противень для жарки / гриля**

- Для выпекания и жарки или в качестве поддона для сбора жира.
- **Телескопические направляющие**
Для полок и противней.

4. ПЕРЕД ПЕРВЫМ ИСПОЛЬЗОВАНИЕМ



ВНИМАНИЕ!
См. Главы, содержащие Сведения по технике безопасности.



Порядок установки времени суток описан в Главе «Функции часов».

4.1 Первая чистка

Извлеките из прибора все принадлежности и съемные направляющие для противней.





См. Главу «Уход и очистка».

Перед первым использованием прибор и принадлежности следует очистить.

Установите принадлежности и съемные направляющие для полок обратно на место.

4.2 Предварительный нагрев

Нагрейте пустой прибор для того, чтобы дать выгореть остаткам смазки.

1. Выберите режим  и задайте максимальную температуру.
2. Дайте прибору поработать примерно один час.
3. Выберите режим  и задайте максимальную температуру.
4. Дайте прибору поработать примерно 15 минут.

Дополнительные принадлежности могут нагреваться сильнее обычного. Из прибора могут появиться неприятные запахи или дым. Это нормально. Убедитесь, что в помещении имеется достаточная циркуляция воздуха.

5. ЕЖЕДНЕВНОЕ ИСПОЛЬЗОВАНИЕ



ВНИМАНИЕ!

См. Главы, содержащие Сведения по технике безопасности.

5.1 Утапливаемые ручки

Для использования прибора нажмите на ручку выбора режима. Ручка выйдет из утопленного положения.

5.2 Включение и выключение прибора







Наличие у прибора ламп, отметок для поворотной ручки или индикаторов варьируется от модели к модели:

- Лампа включается, когда прибор работает.
- Символ показывает на то, чем управляет ручка: режимами духового шкафа или температурой.
- Индикатор включается, когда духовой шкаф нагревается.

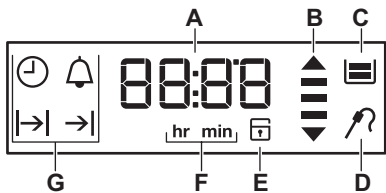
1. Для выбора режима воспользуйтесь ручкой выбора режимов духового шкафа.
2. Поворотом ручки термостата выберите нужную температуру.
3. Для выключения прибора переведите ручки выбора режимов и температуры духового шкафа в положение «Выкл».

5.3 Режимы духового шкафа

Режимы нагрева	Применение
 Положение «Выкл»	Прибор выключен.
 Режим конвекции	Одновременное приготовление разных блюд, требующих одинаковой температуры приготовления более чем на одном уровне без взаимопроникновения запахов.
 Верхний/нижний нагрев	Выпекание и жарка продуктов на одном уровне духового шкафа.
 Гриль	Приготовление на гриле продуктов плоской формы и тостов.

Режимы нагрева	Применение	
	Большой гриль	Приготовление на гриле большого количества продуктов плоской формы, а также приготовление тостов.
	Турбо-гриль	Жарка крупных кусков мяса или птицы на одном уровне, а также запекание и обжаривание.
	Нижний нагрев	Выпекание пирогов с хрустящей основой и консервирование продуктов.
	Мясо	Приготовление очень нежного и сочного жаркого.
	Поддержание тепла	Сохранение пищи в теплом виде.
	Размораживание	Данная функция может использоваться для размораживания замороженных продуктов, таких как овощи и фрукты. Время размораживания зависит от объема и размеров замороженных продуктов.
	Пиролиз	Включение автоматической пиролитической очистки духового шкафа. Данная функция производит выжигание загрязнений в камере духового шкафа.

5.4 Дисплей




- A. Таймер
- B. Индикация нагрева / остаточного тепла
- C. Резервуар для воды (только в ряде моделей)
- D. Термощуп (только для отдельных моделей)
- E. Блокировка дверцы (только в ряде моделей)
- F. Часы/минуты
- G. Функции часов

5.5 Кнопки

Кнопка	Описание	Цикла
—	МИНУС	Установка времени.
	ЧАСЫ	Включение функции часов.
+	ПЛЮС	Установка времени.


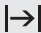

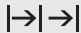

5.6 Индикация нагрева

Когда Вы включаете функции духового шкафа, на дисплее по одной загораются полоски . Полосками

отображается повышение или понижение температуры духового шкафа.


6. ФУНКЦИИ ЧАСОВ

6.1 Таблица функций часов


Функция часов	Применение
 ВРЕМЯ СУТОК	Отображение или изменение времени суток. Изменение времени суток возможно только если прибор выключен.
 ДЛИТЕЛЬНОСТЬ	Установка продолжительности работы прибора. Используется, только если задан режим нагрева.
 ОКОНЧАНИЕ	Установка момента окончания работы прибора. Используется, только если задан режим нагрева.
 ОТСРОЧКА ПУСКА	Включение и выключение функций «ДЛИТЕЛЬНОСТЬ» и «ОКОНЧАНИЕ».
 ТАЙМЕР	Используйте его, чтобы задать время обратного отсчета. Эта функция не влияет на работу прибора. Таймер можно включить в любое время, даже если прибор выключен.
00:00 ТАЙМЕР ПРЯМОГО ОТСЧЕТА	Если никакая иная функция часов не задана, «ТАЙМЕР ПРЯМОГО ОТСЧЕТА» автоматически зафиксирует продолжительность работы прибора. Отсчет включается, как только духовой шкаф начинает нагреваться. Функцию отсчета времени с начала приготовления невозможно использовать одновременно со следующими режимами духового шкафа: «ДЛИТЕЛЬНОСТЬ», «ОКОНЧАНИЕ».

6.2 Установка и изменение текущего времени



После первого подключения к сети электропитания дождитесь появления на дисплее **hr** и «12:00». «12» мигает.

1. Чтобы установить значение часов, нажмите на **+** или на **-**.
2. Нажмите  для подтверждения и перехода к установке значения минут.


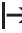



На дисплее отображается **min** и установленное значение часов. «00» мигает.


3. Для установки минут нажмите на **+** или на **-**.
4. Нажмите  для подтверждения, или установленное текущее время будет автоматически сохранено через 5 секунд.

На дисплее отобразится новое заданное время суток.

Для изменения времени суток нажимайте на  до тех пор, пока не замигает индикатор времени суток .






6.3 Установка функции «ДЛИТЕЛЬНОСТЬ»


1. Задайте режим нагрева.
2. Нажимайте на кнопку  до тех пор, пока не замигает символ .
3. Установите значение минут и часов для функции «ДЛИТЕЛЬНОСТЬ» при помощи  или .
4. Чтобы подтвердить выбор, нажмите на .

По истечении заданного времени в течении двух минут выдается звуковой сигнал. На дисплее при этом будет мигать символ  и показание текущего времени. Прибор отключится автоматически.

5. Для отключения звукового сигнала нажмите любую кнопку.
6. Установите ручку выбора режима нагрева в положение «Выкл».










6.4 Установка функции «ОКОНЧАНИЕ»


1. Задайте режим нагрева.
2. Нажимайте на кнопку  до тех пор, пока не замигает символ .
3. Установите значение часов и минут для функции «ОКОНЧАНИЕ» при помощи  или .
4. Чтобы подтвердить выбор, нажмите на .

В заданное время в течении двух минут будет выдаваться звуковой сигнал. На дисплее при этом будет мигать символ  и показание текущего времени. Прибор отключится автоматически.

5. Для отключения звукового сигнала нажмите любую кнопку.
6. Установите ручку выбора режима нагрева в положение «Выкл».





6.5 Установка функции «ОТСРОЧКА ПУСКА»

1. Задайте режим нагрева.
2. Нажимайте на кнопку  до тех пор, пока не замигает символ .
3. Установите значение минут и часов для функции «ДЛИТЕЛЬНОСТЬ» при помощи  или .
4. Чтобы подтвердить выбор, нажмите на . На дисплее замигает .
5. Установите значение часов и минут для функции «ОКОНЧАНИЕ» при помощи  или .
6. Чтобы подтвердить выбор, нажмите на .

Позже прибор автоматически включится, проработает в течение времени, заданного функцией «ДЛИТЕЛЬНОСТЬ» и завершит работу во время, заданное функцией «ОКОНЧАНИЕ». В заданное время в течении двух минут будет выдаваться звуковой сигнал. На дисплее при этом будет мигать символ  и показание текущего времени. Прибор выключается.

7. Для отключения звукового сигнала нажмите любую кнопку.
8. Установите ручку выбора режима нагрева в положение «Выкл».

6.6 Установка ТАЙМЕРА

1. Нажимайте на  до тех пор, пока на дисплее не замигает символ  и «00».
2. Для установки таймера воспользуйтесь кнопками  или . Сначала установите секунды, а затем минуты. Если заданное значение времени превышает 60 минут, на дисплее мигает символ **hr**.
3. Задайте значение часов.

4. Таймер начнет работу автоматически через пять секунд. По истечении 90% заданного времени раздастся звуковой сигнал.
5. По истечении установленного времени в течении двух минут раздастся звуковой сигнал. "На дисплее мигают «00:00» и «🔔». Для отключения звукового сигнала нажмите любую кнопку.

6.7 ТАЙМЕР ПРЯМОГО ОТСЧЕТА

Для сброса отсчета времени с начала приготовления нажмите и удерживайте кнопки **+** и **-**. Начинается новый отсчет времени с начала приготовления.

7. ИСПОЛЬЗОВАНИЕ ДОПОЛНИТЕЛЬНЫХ ПРИНАДЛЕЖНОСТЕЙ



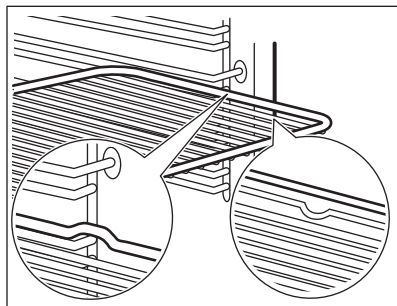
ВНИМАНИЕ!

См. Главы, содержащие сведения по технике безопасности.

7.1 Установка аксессуаров

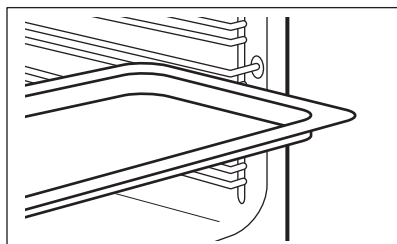
Решетка:

Вставьте решетку между направляющими, убедившись, что опоры смотрят вниз.



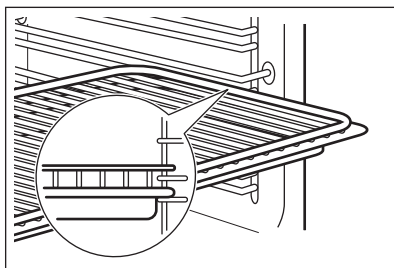
Противень для жарки:

Вставьте противень для жарки между направляющими планками духового шкафа.



Одновременная установка решетки и глубокого противня:

Вставьте сотейник между направляющими для противня и решеткой на направляющих выше. Убедитесь, что опоры смотрят вниз.



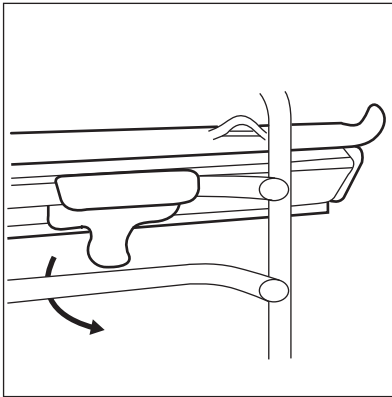
Небольшой выступ наверху повышает безопасность. Выступы также служат защитой от опрокидывания. Высокий ободок по периметру решетки служит для предотвращения соскальзывания посуды с решетки.

7.2 Установка телескопических направляющих

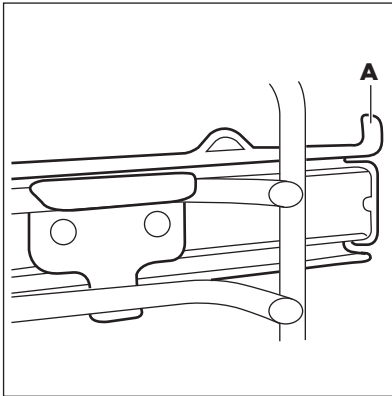
Телескопические направляющие можно установить на каждом уровне.

Убедитесь, что две телескопические направляющие установлены на одном и том же уровне.

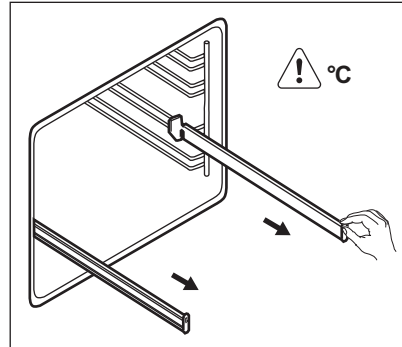
1. Установите телескопические направляющие.



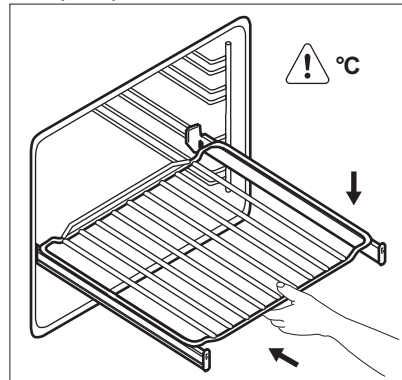
2. Стопор (А) на конце телескопической направляющей должен быть обращен вверх.



1. Полностью выдвиньте правую и левую телескопические направляющие.



2. Установите на телескопические направляющие направляющие решетку и аккуратно задвиньте их внутрь прибора.



Обязательно полностью задвиньте телескопические направляющие внутрь прибора перед тем, как закрыть дверцу духового шкафа.

7.3 Телескопические направляющие

Телескопические направляющие облегчают установку и снятие полок.



ПРЕДУПРЕЖДЕНИЕ
Не мойте телескопические направляющие в посудомоечной машине.
Не смазывайте телескопические направляющие.

8. ДОПОЛНИТЕЛЬНЫЕ ФУНКЦИИ

8.1 Использование функции «Защита от детей».

Когда установлена функция «Защита от детей», случайное включение прибора становится невозможным.



При выполнении функции «Пир.чистка» дверца блокируется, а на дисплее также высвечиваются символы SAFE и . Имеется различие в положении ручки.

1. Поверните ручку выбора режима духового шкафа в положение «Выкл».
2. Одновременно нажмите и удерживайте в течение двух секунд и .

Прозвучит звуковой сигнал. На дисплее высветятся SAFE и .

Для выключения функции «Защита от детей» повторите действие 2.

8.2 Индикация остаточного тепла

Если температура внутри духового шкафа превышает 40°C, после выключения прибора на дисплее высвечивается индикация остаточного тепла . Поверните ручку термостата влево или вправо для вывода на дисплей значения температуры духового шкафа.

8.3 Автоматическое отключение

В целях безопасности прибор автоматически отключается через определенное время в случае, если какой-либо режим духового шкафа продолжает выполняться, а изменения

каких-либо настроек пользователем не производится.

Температура (°C)	Время отключения (час)
30 - 115	12.5
120 - 195	8.5
200 - 245	5.5
250	1.5

Чтобы снова включить прибор после автоматического отключения, нажмите на любую кнопку.



Автоматическое отключение не работает со следующими функциями: Освещение, Продолж., Окончание.

8.4 Вентилятор охлаждения

Когда прибор включен, вентилятор включается автоматически, чтобы охлаждать поверхности прибора. При выключении прибора вентилятор продолжает работать до тех пор, пока прибор не остынет.

8.5 Предохранительный термостат

Неправильная эксплуатация или неисправность какого-либо компонента может привести к опасному перегреву прибора. Для предотвращения этого духовой шкаф оборудован предохранительным термостатом, при необходимости отключающим электропитание. При снижении температуры духовой шкаф снова включается; включение происходит автоматически.

9. ПОЛЕЗНЫЕ СОВЕТЫ



ВНИМАНИЕ!

См. Главы, содержащие Сведения по технике безопасности.



Приведенные в таблицах значения температуры и времени выпекания являются ориентировочными. Они зависят от рецепта, а также от качества и количества используемых ингредиентов.

9.1 Общая информация

- В приборе предусмотрено четыре уровня положения противней. Положения противней отсчитываются от дна прибора.
- Прибор оснащен специальной системой для циркуляции воздуха и постоянной переработки пара. Эта система позволяет готовить под воздействием пара и получать хорошо прожаренные, хрустящие снаружи и мягкие внутри блюда. Она позволяет сократить время приготовления и потребление электроэнергии до минимума.
- Внутри прибора или на стеклянных панелях дверцы может конденсироваться влага. Это нормально. Всегда отходите от прибора при открывании дверцы во время приготовления. Для уменьшения конденсации прогрейте прибор в течение 10 минут перед началом приготовления.
- Всегда вытирайте влагу после каждого использования прибора.
- Запрещается помещать какие-либо предметы непосредственно на дно прибора и закрывать его компоненты алюминиевой фольгой во время приготовления. Это может

изменить результаты приготовления и повредить эмалевое покрытие.

9.2 Приготовление выпечных блюд

- Не открывайте дверцу духового шкафа, пока не пройдет 3/4 времени приготовления.
- При одновременном использовании двух противней для выпекания оставляйте между ними пустой уровень.

9.3 Приготовление мяса и рыбы

- При приготовлении очень жирных блюд используйте противень для жарки во избежание образования пятен, удаление которых может оказаться невозможным.
- По окончании приготовления мяса рекомендуется подождать не менее 15 минут перед тем, как разрезать его – тогда оно останется сочным.
- Во избежание образования чрезмерного количества дыма при жарке мяса налейте немного воды в противень для жарки. Во избежание конденсации дыма доливайте воду в противень для сбора жира по мере испарения воды.

9.4 Время приготовления

Время приготовления зависит от типаготавливаемых продуктов, их консистенции и количества.

Приступая к использованию прибора, следите за ходом приготовления. Подберите оптимальные настройки (мощность нагрева, время приготовления и т.д.) для кухонной посуды, своих рецептов, количества продуктов.

9.5 Таблица выпечки и жарки

Торты

Продукты	Верхний/Нижний нагрев		Режим конвекции		Время (мин)	Комментарии
	Температура (°C)	Положение противня	Температура (°C)	Положение противня		
Изделия из взбитого теста	170	2	165	2 (1 и 3)	45 - 60	В форме для выпечки
Песочное тесто	170	2	160	2 (1 и 3)	20 - 30	В форме для выпечки
Сырный сливочный торт/ Чизкейк	170	1	165	2	70 - 80	В форме для выпечки диаметром 26 см
Яблочный торт (яблочный пирог)	170	1	160	2 (1 и 3)	80 - 100	В двух 20 см формах для выпечки на решетке
Штрудель	175	2	150	2	60 - 80	В глубоком противне
Пирог с джемом	170	2	160	2 (1 и 3)	30 - 40	В форме для выпечки диаметром 26 см
Фруктовый кекс	170	2	155	2	50 - 60	В форме для выпечки диаметром 26 см
Бисквит (нежирный бисквитный торт)	170	2	160	2	90 - 120	В форме для выпечки диаметром 26 см

Продукты	Верхний/Нижний нагрев		Режим конвекции		Время (мин)	Комментарии
	Температура (°C)	Положение противня	Температура (°C)	Положение противня		
Рождественский торт / торт с большим количеством фруктов	170	2	160	2	50 - 60	В форме для выпечки диаметром 20 см
Сливовый торт ¹⁾	170	2	165	2	20 - 30	В форме для хлеба
Мелкое печенье	170	3	166	3 (1 и 3)	25 - 35	В глубоком противне
Бисквит ¹⁾	150	3	140	3 (1 и 3)	30 - 35	В глубоком противне
Безе	100	3	115	3	35 - 40	В глубоком противне
Булочки ¹⁾	190	3	180	3	80 - 100	В глубоком противне
Заварные пирожные ¹⁾	190	3	180	3 (1 и 3)	15 - 20	В глубоком противне
Открытые пироги	180	3	170	2	25 - 35	В форме для выпечки диаметром 20 см
Бисквитный торт	180	1 или 2	170	2	45 - 70	Левый + правый в форме для выпечки 20 см

Продукты	Верхний/Нижний нагрев		Режим конвекции		Время (мин)	Комментарии
	Температура (°C)	Положение противня	Температура (°C)	Положение противня		
Торт с большим количеством фруктов	160	1	150	2	110 - 120	В форме для выпечки диаметром 24 см
Бисквитный торт ¹⁾	170	1	160	1	50 - 60	В форме для выпечки диаметром 20 см

¹⁾ Предварительно разогрейте духовой шкаф в течение 10 минут.

Хлеб и пицца

Продукты	Верхний/Нижний нагрев		Режим конвекции		Время (мин)	Комментарии
	Температура (°C)	Положение противня	Температура (°C)	Положение противня		
Белый хлеб ¹⁾	190	1	195	1	60 - 70	1-2 шт. по 500 г/шт
Ржаной хлеб	190	1	190	1	30 - 45	В форме для хлеба
Хлеб/Булочки ¹⁾	190	2	180	2 (1 и 3)	25 - 40	6-8 штук в глубоком противне
Пицца ¹⁾	190	1	190	1	20 - 30	В сотейнике
Сконы (пшеничные или ячменные лепешки) ¹⁾	200	3	190	2	10 - 20	В глубоком противне

¹⁾ Предварительно разогрейте духовой шкаф в течение 10 минут.

Открытые пироги

Продукты	Верхний/Нижний нагрев		Режим конвекции		Время (мин)	Комментарии
	Температура (°C)	Положение противня	Температура (°C)	Положение противня		
Открытый пирог с макаронными изделиями	180	2	180	2	40 - 50	В форме
Флан с овощами (открытый пирог с овощами)	200	2	200	2	45 - 60	В форме
Киш (открытый пикантный пирог с начинкой)	190	1	190	1	40 - 50	В форме
Лазанья	200	2	200	2	25 - 40	В форме
Каннелони	200	2	200	2	25 - 40	В форме
Йоркширский пудинг ¹⁾	220	2	210	2	20 - 30	6 форм для пудинга

¹⁾ Предварительно разогрейте духовой шкаф в течение 10 минут.

Мясо

Продукты	Верхний/Нижний нагрев		Режим конвекции		Время (мин)	Комментарии
	Температура (°C)	Положение противня	Температура (°C)	Положение противня		
Говядина	200	2	190	2	50 - 70	На решетке и в сотейнике
Свинина	180	2	180	2	90 - 120	На решетке и в сотейнике

Продукты	Верхний/Нижний нагрев		Режим конвекции		Время (мин)	Комментарии
	Температура (°C)	Положение противня	Температура (°C)	Положение противня		
Телятина	190	2	175	2	90 - 120	На решетке и в сотейнике
Английский ростбиф, с кровью	210	2	200	2	44 - 50	На решетке и в сотейнике
Английский ростбиф, Средн	210	2	200	2	51 - 55	На решетке и в сотейнике
Английский ростбиф, хорошо прожаренный	210	2	200	2	55 - 60	На решетке и в сотейнике
Свиная лопатка	180	2	170	2	120 - 150	В сотейнике
Свиная рулька	180	2	160	2	100 - 120	2 шт. в сотейнике
Баранина	190	2	190	2	110 - 130	Нога
Цыпленок	200	2	200	2	70 - 85	Целиком
Индейка	180	1	160	1	210 - 240	Целиком
Утка	175	2	160	2	120 - 150	Целиком
Гусь	175	1	160	1	150 - 200	Целиком
Кролик	190	2	175	2	60 - 80	Разрезанный на куски
Зяц	190	2	175	2	150 - 200	Разрезанный на куски
Фазан	190	2	175	2	90 - 120	Целиком

Рыба

Продукты	Верхний/Нижний нагрев		Режим конвекции		Время (мин)	Комментарии
	Температура (°C)	Положение противня	Температура (°C)	Положение противня		
Форель / морской лещ	190	2	175	2 (1 и 3)	40 - 55	3-4 Рыба
Тунец / лосось	190	2	175	2 (1 и 3)	35 - 60	4-6 кусочков филе

9.6 Малый гриль



Перед началом приготовления прогрейте пустой духовой шкаф в течение примерно 10 минут.

Продукты	Количество		Температура (°C)	Время (мин)		Положение противня
	Штук	(г)		Первая сторона	Вторая сторона	
Вырезка	4	800	250	12 - 15	12 - 14	3
Бифштекс	4	600	250	10 - 12	6 - 8	3
Сосиски	8	-	250	12 - 15	10 - 12	3
Свинные отбивные	4	600	250	12 - 16	12 - 14	3
Цыпленок (разрезанный пополам)	2	1000	250	30 - 35	25 - 30	3
Кебабы	4	-	250	10 - 15	10 - 12	3
Грудка цыпленка	4	400	250	12 - 15	12 - 14	3
Гамбургер	6	600	250	20 - 30	-	3
Куски рыбного филе	4	400	250	12 - 14	10 - 12	3

Продукты	Количество		Температура (°C)	Время (мин)		Положение противня
	Штук	(г)		Первая сторона	Вторая сторона	
Поджаренные сэндвичи	4 - 6	-	250	5 - 7	-	3
Тосты	4 - 6	-	250	2 - 4	2 - 3	3

9.7 Турбо-гриль



При использовании данного режима максимальная температура не должна превышать 200°C.

Продукты	Количество		Температура (°C)	Время (мин)		Положение противня
	Штук	(г)		Первая сторона	Вторая сторона	
Мясо на косточке (индейка)	1	1000	200	30 - 40	20 - 30	3
Цыпленок (разрезанный пополам)	2	1000	200	25 - 30	20 - 30	3
Ножки цыпленка	6	-	200	15 - 20	15 - 18	3
Перепел	4	500	200	25 - 30	20 - 25	3
Запеканка из овощей	-	-	200	20 - 25	-	3
Гребешки	-	-	200	15 - 20	-	3
Скумбрия	2 - 4	-	200	15 - 20	10 - 15	3
Ломтики рыбы	4 - 6	800	200	12 - 15	8 - 10	3

10. УХОД И ОЧИСТКА



ВНИМАНИЕ!
См. Главы, содержащие сведения по технике безопасности.

10.1 Примечание относительно очистки

- Переднюю часть прибора протирайте мягкой тканью,

- смоченной в теплой воде с моющим средством.
- Для очистки металлических поверхностей используйте специальное чистящее средство.
 - Очищайте внутреннюю камеру прибора после каждого использования. Накопление жира или остатков других продуктов может привести к возгоранию. При приготовлении на сковороде гриль этот риск увеличивается.
 - Стойкие загрязнения удаляйте при помощи специальных чистящих средств для духовых шкафов.
 - После каждого использования все принадлежности духового шкафа следует очистить и просушить. Используйте для этого мягкую тряпку, смоченную в теплой воде с моющим средством.
 - Если у вас есть аксессуары с антипригарным покрытием, для их чистки не следует использовать агрессивные чистящие средства, предметы с острыми краями или посудомоечную машину. Это может привести к повреждению антипригарного покрытия.

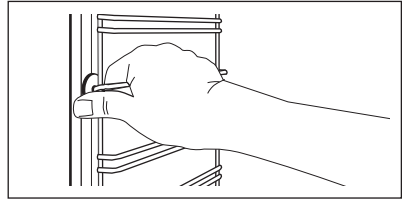
10.2 Модели из нержавеющей стали или алюминия

- i** Очистку дверцы духового шкафа можно производить только влажной тряпкой или губкой. Протрите ее насухо мягкой тряпкой. Никогда не используйте абразивные средства, металлические губки или средства, содержащие кислоты, т.к. они могут повредить поверхность духового шкафа. Выполняйте чистку панели управления духового шкафа с соблюдением аналогичных предосторожностей.

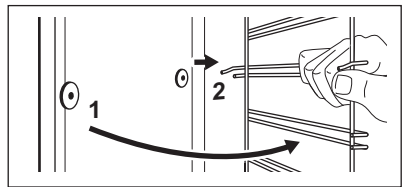
10.3 Снятие направляющих для противней, а также снятие

Для очистки камеры духового шкафа извлеките направляющие для противней, а также извлеките .

1. Потяните переднюю часть направляющей для противня в сторону, противоположную боковой стенке.



2. Вытяните заднюю часть направляющей для противня из боковой стенки и снимите ее.



Установка направляющих для противня производится в обратном порядке.

- i** Удерживающие упоры на телескопических направляющих должны быть обращены вперед.

10.4 Пирол.чистка



ПРЕДУПРЕЖДЕНИЕ

Извлеките все дополнительные принадлежности и съемные направляющие для полок.



Не запускайте функцию пиролизической чистки при неплотно закрытой дверце. При этом в ряде моделей на дисплее высвечивается код ошибки символ «СЗ».

**ВНИМАНИЕ!**

Прибор при этом очень сильно нагревается. Существует опасность получения ожогов.

**ПРЕДУПРЕЖДЕНИЕ**

Если в той же мебельной нише или шкафу установлены другие приборы, не используйте их одновременно с выполнением функции пиролизической чистки. Это может привести к повреждению прибора.

1. Удалите наихудшие загрязнения вручную.
2. Очистите внутреннюю сторону дверцы горячей водой чтобы избежать пригорания остатков пищи при нагревании воздуха до высокой температуры.
3. Установите режим «Пир.чистка». См. раздел «Режимы духового шкафа».

→ | начинает мигать.

4. Чтобы отложить запуск процесса очистки, выберите функцию «Окончание».
5. Нажмите на или поверните ручку термостата по часовой стрелке, чтобы запустить процедуру очистки. Продолжительность процедуры: 2 часа. Во время работы функции «Пир.чистка» лампа освещения духового шкафа отключена.

При работе духового шкафа при заданной пользователем температуре дверца блокируется. На дисплее отображается символ и полоски до тех пор, пока не будет снята блокировка дверцы.

10.5 Напоминание о чистке

Для напоминания о необходимости запуска функции «Пирол.чистка» на дисплее 10 секунд мигает PYR после каждого включения и выключения прибора.

**Напоминание о чистке гаснет:**

- по окончании работы функции «Пирол.чистка».
- если одновременно нажать на и на , в то время как на дисплее мигает PYR.

10.6 Очистка дверцы духового шкафа

В дверце духового шкафа имеются четыре стеклянные панели. Дверца духового шкафа и внутренние стеклянные панели снимаются для чистки.

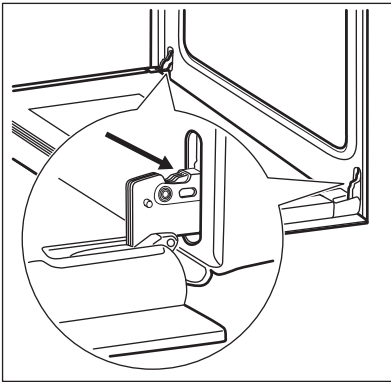


Если предварительно не снять дверцу духового шкафа, она может захлопнуться при попытке извлечь стеклянные панели.

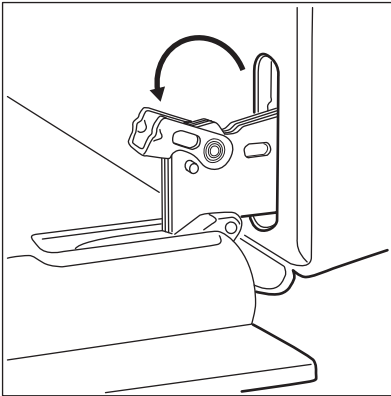
**ПРЕДУПРЕЖДЕНИЕ**

Не используйте прибор без стеклянных панелей.

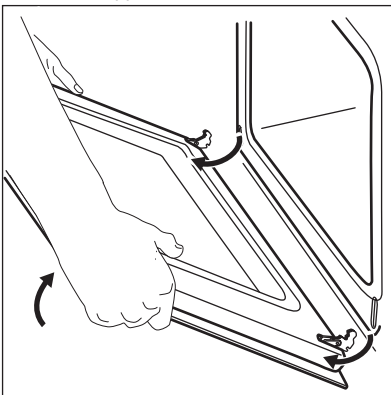
1. Откройте дверцу до конца и возьмитесь за обе петли.



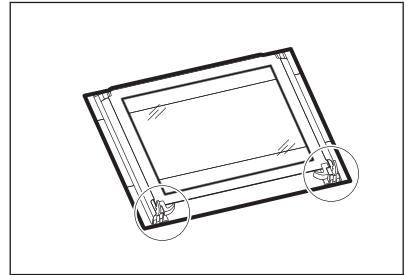
2. Поднимите и поверните рычажки, расположенные в обеих петлях.



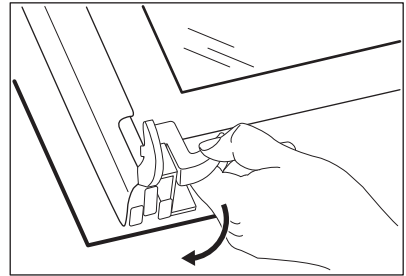
3. Прикройте дверцу наполовину до первого фиксируемого положения. Затем вытяните дверцу вперед из ее гнезда.



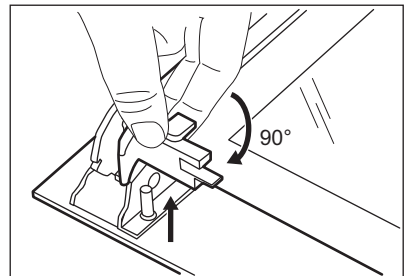
4. Положите дверцу на устойчивую поверхность, подложив мягкую ткань.



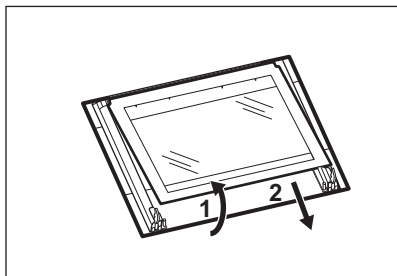
5. Отожмите стопоры, чтобы снять стеклянные панели.



6. Поверните два фиксатора на 90° и извлеките их из своих гнезд.



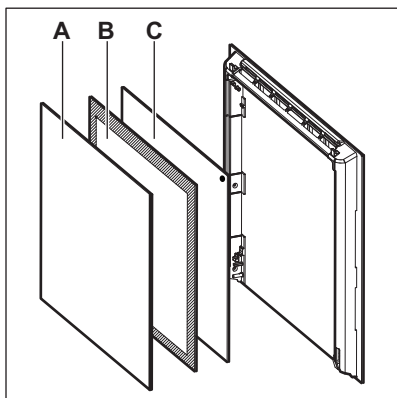
7. Сначала осторожно поднимите и выньте стеклянные панели одну за другой. Начините с верхней панели.



8. Вымойте стеклянные панели водой с мылом. Тщательно вытрите стеклянные панели.

После окончания очистки установите стеклянные панели и дверцу духового шкафа. Выполните перечисленные выше действия в обратной последовательности.

Убедитесь, что стекла (А, В и С) вставлены в правильном порядке. Средняя панель (В) имеет декорированную рамку. Сторона с надписями должна быть обращена к внутренней стороне дверцы. Убедитесь, что после установки поверхность рамки стеклянной панели (В) в области надписей не является грубой на ощупь.

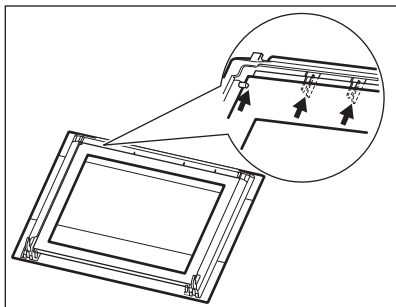


11. ПОИСК И УСТРАНЕНИЕ НЕИСПРАВНОСТЕЙ



ВНИМАНИЕ!
См. Главы, содержащие
Сведения по технике
безопасности.

Проверьте, чтобы средняя стеклянная панель находилась в своих направляющих.



10.7 Замена лампы

Положите на дно прибора кусок ткани. Он защитит от повреждения плафон лампы и поверхность духового шкафа.



ВНИМАНИЕ!

Существует опасность поражения электрическим током! Перед заменой лампы выньте предохранитель. Лампа освещения и стеклянный плафон могут сильно нагреваться.

1. Выключите прибор.
2. Извлеките предохранители или отключите рубильник на электрощите.

Задняя лампа

1. Чтобы снять плафон, поверните его против часовой стрелки.
2. Очистите стеклянный плафон от грязи.
3. Замените лампу освещения духового шкафа на аналогичную, с жаростойкостью 300°C.
4. Установите плафон.

11.1 Что делать, если...

Неисправность	Возможная причина	Решение
Духовой шкаф не включается или не работает.	Духовой шкаф не подключен к электропитанию, или подключение произведено неверно.	Проверьте правильность подключения духового шкафа и наличие напряжения в сети (см. Схему подключения).
Духовой шкаф не нагревается.	Духовой шкаф выключен.	Включите духовой шкаф.
Духовой шкаф не нагревается.	Не установлено текущее время.	Установите часы.
Духовой шкаф не нагревается.	Не заданы необходимые установки.	Убедитесь, что настройки выбраны верно.
Духовой шкаф не нагревается.	Сработала функция автоматического отключения.	См. «Автоматическое отключение».
Духовой шкаф не нагревается.	Включена функция «Защита от детей».	См. «Отключение функции «Защита от детей».
Духовой шкаф не нагревается.	Сработал предохранитель.	Проверьте, не является ли предохранитель причиной неисправности. Если предохранитель срабатывает снова и снова, обратитесь к квалифицированному электрику.
Лампа не горит.	Лампа перегорела.	Замените лампу освещения.
На приготовление продуктов уходит слишком много или слишком мало времени.	Слишком высокая или слишком низкая температура.	При необходимости измените температуру. Следуйте указаниям Руководства пользователя.
Пар и конденсат оседают на продуктах и внутри камеры духового шкафа.	Блюда находились в духовом шкафу слишком долго.	По окончании процесса приготовления не оставляйте блюда в духовом шкафу дольше, чем на 15-20 минут.

Неисправность	Возможная причина	Решение
На дисплее отображается код «С3».	Функция очистки не работает. Дверца духового шкафа была закрыта не полностью, или неисправна электронная блокировка дверцы.	Полностью закройте дверцу.
На дисплее отображается код «F102».	<ul style="list-style-type: none"> • Дверца была закрыта не полностью. • Неисправна блокировка дверцы. 	<ul style="list-style-type: none"> • Полностью закройте дверцу. • Выключите и снова включите духовой шкаф с помощью предохранителя домашней электропроводки или предохранительного выключателя на электрощите. • Если на дисплее снова отобразится код «F102», обратитесь в сервисный центр.
На дисплее отображается код ошибки, не указанный в данной Таблице.	Имел место сбой электроники.	<ul style="list-style-type: none"> • Выключите и снова включите духовой шкаф с помощью предохранителя домашней электропроводки или предохранительного выключателя на электрощите. • Если на дисплее снова отображается код ошибки, обратитесь в сервисный центр.

Неисправность	Возможная причина	Решение
Прибор включен, но не нагревается. Не работает вентилятор. На дисплее отображается "Demo".	Включен деморежим.	<ol style="list-style-type: none"> 1. Выключите духовой шкаф. 2. Нажмите и удерживайте в нажатом положении кнопку +. 3. При включении звукового сигнала переведите селектор режимов духового шкафа на первый режим, вращая ручку по часовой стрелке. На дисплее замигает "Demo". 4. Установите ручку выбора режима духового шкафа в положение «Выкл». 5. Отпустите кнопку +. 6. Поверните ручку термостата по часовой стрелке и удерживайте ее три секунды. Трижды прозвучит звуковой сигнал. Теперь деморежим выключен.

11.2 Информация для обращения в сервис-центр

Если самостоятельно справиться с проблемой не удастся, обращайтесь в магазин или в авторизованный сервисный центр.

Данные для сервисных центров находятся на табличке с техническими

данными. Табличка с техническими данными находится на передней рамке внутренней камеры прибора. Не удаляйте табличку с техническими данными из внутренней камеры прибора.

Рекомендуем записать их здесь:	
Модель (MOD.)
Код изделия (PNC)
Серийный номер (S.N.)

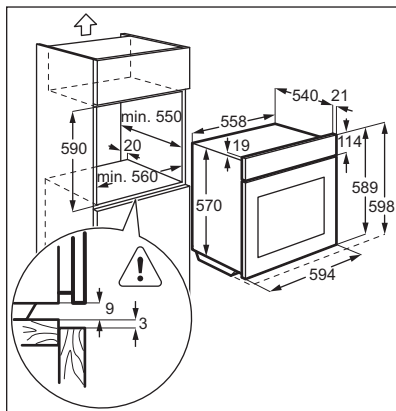
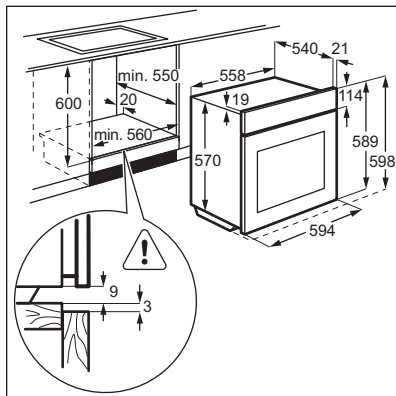
12. УСТАНОВКА



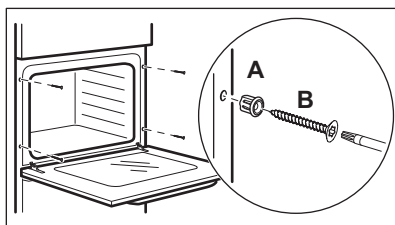
ВНИМАНИЕ!

См. Главы, содержащие
Сведения по технике
безопасности.

12.1 Встраивание



12.2 Крепление прибора к мебели



12.3 Электрическое подключение



Производитель не несет
ответственности при
несоблюдении мер
предосторожности,
приведенных в Главах,
содержащих Сведения по
технике безопасности.

В комплект поставки данного прибора
входит только сетевой кабель.

12.4 Сетевой кабель

Типы кабелей, пригодные для
установки или замены:

H05 V2V2-F (T90), H05 BV-F

При выборе сечения кабеля
используйте значение полной
мощности (см. табличку с
техническими данными). Также можно
воспользоваться Таблицей:

Полная мощность (Вт)	Сечение сетевого кабеля (мм ²)
максимум 1380	3 x 0.75
максимум 2300	3 x 1
максимум 3680	3 x 1.5


Провод заземления (желто-зеленого
цвета) должен быть на 2 см длиннее
проводов фазы и нейтрали (синий и
коричневый провода).


13. ТЕХНИЧЕСКИЕ ДАННЫЕ

13.1 Технические данные

Напряжение	220 - 240 В
Частота	50 / 60 Гц

14. ОХРАНА ОКРУЖАЮЩЕЙ СРЕДЫ

Материалы с символом  следует сдавать на переработку. Положите упаковку в соответствующие контейнеры для сбора вторичного сырья. Принимая участие в переработке старого электробытового оборудования, Вы помогаете защитить окружающую среду и

здоровье человека. Не выбрасывайте вместе с бытовыми отходами бытовую технику, помеченную символом . Доставьте изделие на местное предприятие по переработке вторичного сырья или обратитесь в свое муниципальное управление.

Дата производства данного изделия указана в серийном номере (serial number), где первая цифра номера соответствует последней цифре года производства, вторая и третья цифры – порядковому номеру недели. Например, серийный номер 43012345 означает, что изделие произведено на тридцатой неделе 2014 года.

Класс энергопотребления: А

Электролюкс Поланд Сп.з.о.о,

ул. Казимьержа Одновичела 28, 58-100, Свидница,

Польша

ЗМІСТ

1. ІНФОРМАЦІЯ З ТЕХНІКИ БЕЗПЕКИ.....	35
2. ІНСТРУКЦІЇ З ТЕХНІКИ БЕЗПЕКИ.....	36
3. ОПИС ВИРОБУ.....	40
4. ПЕРЕД ПЕРШИМ ВИКОРИСТАННЯМ.....	40
5. ЩОДЕННЕ КОРИСТУВАННЯ.....	41
6. ФУНКЦІЇ ГОДИННИКА.....	43
7. ВИКОРИСТАННЯ ПРИЛАДДА.....	45
8. ДОДАТКОВІ ФУНКЦІЇ.....	47
9. ПОРАДИ І РЕКОМЕНДАЦІЇ.....	47
10. ДОГЛЯД ТА ЧИСТКА.....	56
11. УСУНЕННЯ ПРОБЛЕМ.....	59
12. УСТАНОВКА.....	62
13. ТЕХНІЧНІ ДАНІ.....	63

З ДУМКОЮ ПРО ВАС

Дякуємо за придбання приладу Electrolux. Вибраний вами виріб є результатом поєднання багаторічного професійного досвіду та новітніх технологій. Оригінальний і стильний – сконструйований із думкою про вас. Користуючись ним, ви завжди отримуватимете найкращий результат. Компанія Electrolux вітає вас!

Відвідайте наш веб-сайт:



Поради з використання, брошури, інструкції з усунення несправностей, сервісна інформація:

www.electrolux.com/webselfservice



Зареєструйте виріб, щоб отримати покращене обслуговування:

www.registerelectrolux.com



Придбання приладдя, витратних матеріалів та оригінальних запчастин для вашого приладу:

www.electrolux.com/shop

РОБОТА З КЛІЄНТАМИ ТА СЕРВІСНЕ ОБСЛУГОВУВАННЯ


Рекомендується використовувати оригінальні запчастини.

У разі звертання до сервісного центру необхідно мати наступну інформацію: модель, номер виробу (PNC), серійний номер.

Цю інформацію можна знайти на табличці з технічними даними.

 Увага! Важлива інформація з техніки безпеки

 Загальна інформація й рекомендації

 Інформація щодо захисту навколишнього середовища

Може змінитися без оповіщення.

1. ⚠ ІНФОРМАЦІЯ З ТЕХНІКИ БЕЗПЕКИ

Перед установкою та експлуатацією приладу слід уважно прочитати інструкцію користувача. Виробник не несе відповідальності за травми або збитки через неправильне встановлення або використання. Інструкції з експлуатації приладу слід зберігати в безпечному і доступному місці з метою користування в майбутньому.

1.1 Безпека дітей і вразливих осіб

- Діти від 8 років, особи з обмеженими фізичними, сенсорними чи розумовими здібностями й особи без відповідного досвіду та знань можуть користуватися цим приладом лише під наглядом або після проведення інструктажу стосовно безпечного користування приладом і пов'язаних ризиків.
- Не дозволяйте дітям гратися з приладом.
- Тримайте всі пакувальні матеріали подалі від дітей та утилізуйте матеріали належним чином.
- Не допускайте дітей і домашніх тварин до приладу під час його роботи чи охолодження. Доступні частини — гарячі.
- Якщо прилад обладнано пристроєм захисту від дітей, такий пристрій необхідно активувати.
- Дітям забороняється виконувати очищення чи роботи з обслуговування приладу (які можуть виконуватися користувачем) без нагляду.
- Не дозволяйте дітям до 3 років знаходитися поруч із приладом, коли він працює.

1.2 Загальні правила безпеки

- Встановлювати цей прилад і замінювати кабель повинен лише кваліфікований фахівець.
- **ПОПЕРЕДЖЕННЯ!** Прилад і його доступні поверхні нагріваються під час використання. Необхідно бути обережним, щоб не торкатися нагрівальних

елементів. Не слід залишати дітей до 8 років без постійного нагляду поблизу приладу.

- Завжди користуйтеся кухонними рукавицями, коли витягаєте та вставляєте приладдя чи деко.
- Вимикайте прилад, перш ніж виконувати технічне обслуговування.
- Щоб уникнути електричного удару, перш ніж починати міняти лампу, переконайтеся, що прилад вимкнений.
- Не використовуйте пароочищувач для очищення приладу.
- Не використовуйте для очищення скляної поверхні дверцят жорсткі абразивні засоби та металеві шкребки, оскільки це може призвести до появи на склі тріщин.
- У разі пошкодження електричного кабелю його має замінити виробник або його авторизований сервісний центр чи інша кваліфікована особа. Робити це самостійно забороняється, оскільки існує небезпека ураження електричним струмом.
- Приберіть залишки рідини перед піролітичним очищенням. Вийміть із духової шафи все приладдя.
- Щоб зняти підставки для полицок, спочатку потягніть передню частину підставки для полицки, а потім її задню частину від бічних стінок. Для вставлення опор виконайте наведену вище процедуру у зворотній послідовності.

2. ІНСТРУКЦІЇ З ТЕХНІКИ БЕЗПЕКИ

2.1 Установка



ПОПЕРЕДЖЕННЯ!

Цей пристрій повинен встановлювати лише кваліфікований фахівець.

- Повністю зніміть упаковку.
- Не встановлюйте й не використовуйте пошкоджений прилад.
- Дотримуйтеся інструкцій зі встановлення, що постачаються разом із приладом.
- Будьте обережні під час переміщення приладу, оскільки він важкий. Використовуйте захисні рукавички та взуття, що постачається в комплекті.
- Не тягніть прилад за ручку.

- Дотримуйтеся вимог щодо мінімальної відстані до інших приладів чи предметів.
- Переконайтеся, що конструкції, під якими й біля яких установлено прилад, є стійкими та безпечними.
- Висота сторін приладів або інших об'єктів, біля яких стоїть прилад, повинна відповідати висоті сторін приладу.
- Пристрій оснащено електричною системою охолодження. Її слід використовувати з блоком електроживлення.

2.2 Підключення до електромережі



ПОПЕРЕДЖЕННЯ!

Існує ризик займання або ураження електричним струмом.

- Усі роботи з під'єднання до електромережі мають виконуватися кваліфікованим електриком.
- Прилад повинен бути заземленим.
- Переконайтеся, що електричні параметри на таблиці з технічними даними відповідають параметрам електромережі. У разі невідповідності слід звернутися до електрика.
- Завжди використовуйте правильно встановлену протиударну розетку.
- Не використовуйте розгалужувачі, перехідники й подовжувачі.
- Будьте обережні, аби не пошкодити штепсельну вилку та кабель. Якщо кабель живлення потребує заміни, зверніться до нашого сервісного центру.
- Пильнуйте, щоб кабель живлення не торкався або не був надто наближений до дверцят приладу, особливо коли дверцята гарячі.
- Елементи захисту від ураження електричним струмом та ізоляція мають бути зафіксовані так, аби їх не можна було зняти без спеціального інструмента.
- Вставляйте штепсельну вилку в розетку електроживлення лише після закінчення установки. Переконайтеся, що після установки

є вільний доступ до розетки електроживлення.

- Не вставляйте вилку в розетку, яка хитається.
- Не тягніть за кабель живлення, щоб вимкнути прилад із мережі. Завжди вимикайте, витягаючи штепсельну вилку.
- Використовуйте лише належні ізолюючі пристрої, а саме: лінійні роз'єднувачі, запобіжники (гвинтові запобіжники слід викрутити з патрона), реле захисту від замикання на землю та контактори.
- Електричне підключення повинно передбачати наявність ізолюючого пристрою для повного відключення від електромережі. Зазор між контактами ізолюючого пристрою має становити не менше 3 мм.
- Повністю закрийте дверцята приладу, перед тим як вставляти вилку кабелю живлення в розетку.
- Цей прилад відповідає директивам ЄЕС.

2.3 Використання



ПОПЕРЕДЖЕННЯ!

Існує небезпека травмування, опіків, ураження електричним струмом і вибуху.

- Прилад призначено виключно для застосування в домашніх умовах.
- Не змінюйте технічні специфікації цього приладу.
- Переконайтеся в тому, що вентиляційні отвори не заблоковані.
- Під час роботи приладу не залишайте його без нагляду.
- Після кожного використання прилад слід вимикати.
- Будьте обережні, відчиняючи дверцята приладу під час його роботи. Можливе вивільнення гарячого повітря.
- Не працюйте із приладом, якщо ваші руки мокрі або якщо він знаходиться в контакт з водою.
- Не натискайте на відчинені дверцята.

- Не використовуйте прилад як робочу поверхню або як поверхню для зберігання речей.
- Обережно відчиняйте дверцята приладу. Використання інгредієнтів зі спиртом може призвести до утворення суміші спирту й повітря.
- Відчиняючи дверцята, пильнуйте, щоб поряд із приладом не було джерел утворення іскор та відкритого вогню.
- Не кладіть усередину приладу, поряд із ним або на нього легкозаймисті речовини чи предмети, змочені в легкозаймистих речовинах.
- Не використовуйте функцію мікрохвильової печі для попереднього розігрівання духової шафи.



ПОПЕРЕДЖЕННЯ!

Існує ризик пошкодження приладу.

- Дії для запобігання пошкодження або знебарвлення емалі.
 - не ставте посуд або інші предмети безпосередньо на дно приладу;
 - не кладіть алюмінієву фольгу безпосередньо на дно приладу;
 - не ставте ємності з водою безпосередньо в розігрітій прилад;
 - не залишайте в приладі страви й продукти з високим вмістом вологи після завершення приготування їжі;
 - будьте обережні, видаляючи або встановлюючи аксесуари.
- Знебарвлення емалі не впливає на ефективність роботи приладу.
- Для випікання пирогів із великим вмістом вологи слід використовувати глибоке деко. Сік, що виділяється із фруктів, може залишати стійкі плями.
- Цей прилад призначено виключно для приготування їжі. Його забороняється використовувати для інших цілей, наприклад опалення приміщень.

- Під час готування дверцята духової шафи завжди повинні бути зачиненими.
- Якщо пристрій розміщено позаду меблевої панелі (наприклад, дверцят), переконайтеся в тому, щоб дверцята було відкрито під час роботи пристрою. Жар і волога можуть утворюватися позаду закритої меблевої панелі, спричиняючи подальше пошкодження пристрою, приміщення або підлоги. Не закривайте меблеву панель, доки пристрій повністю не охолоне після використання.

2.4 Догляд та чистка



ПОПЕРЕДЖЕННЯ!

Існує ризик отримання травм, пожежі або пошкодження приладу.

- Перш ніж виконувати технічне обслуговування, вимкніть прилад і вийміть вилку з розетки.
- Дайте приладу охолонути. Є ризик, що скляні панелі можуть тріснути.
- У разі пошкодження скляних панелей дверцят слід одразу замінити панелі. Зверніться до авторизованого сервісного центру.
- Будьте обережні, знімаючи дверцята з приладу. Дверцята важкі!
- Регулярно очищуйте прилад, щоб запобігти пошкодженню матеріалу поверхні.
- Протріть прилад вологою м'якою ганчіркою. Застосовуйте лише нейтральні миючі засоби. Не використовуйте будь-які абразивні засоби, жорсткі серветки для очищення, розчинники або металеві предмети.
- Якщо ви користуєтесь аерозолями для чищення духових шаф, обов'язково дотримуйтеся інструкцій, наведених на упаковці.
- Не очищуйте каталітичну емаль (якщо застосовується) жодними миючими засобами.

2.5 Піролітичне очищення



Ризик отримання травм/ ризик пожежі/ризик виділення хімічних речовин (випаровувань) у режимі піролітичного очищення.

- Перед запуском функції піролітичного самоочищення або перед першим використанням, будь ласка, видаліть із камери духовки:
 - залишки їжі, плями або нашарування мастила або змазки.
 - усі знімні елементи (включаючи полицки, бічні напрямні тощо, які постачаються з виробом), особливо каструлі, сковороди, деко, приладдя з антипригарним покриттям тощо.
- Уважно прочитайте всі інструкції з піролітичного очищення.
- Під час піролітичного очищення не дозволяйте дітям наблизитися до пристрою. Пристрій дуже нагрівається та гаряче повітря виходить через передні охолоджувальні отвори.
- Піролітичне очищення є високотемпературним процесом, під час якого із залишків їжі або матеріалів пристрою можуть виділятися випаровування, тому споживачам настійно рекомендується:
 - забезпечити належну вентиляцію під час і після кожного піролітичного очищення;
 - забезпечити належну вентиляцію під час і після першого використання в режимі з максимальною температурою.
- На відміну від людей, деякі птахи та рептилії можуть бути надзвичайно чутливим до потенційних випаровувань, що виділяються під час очищення піролітичних печей.
 - Тримайте всіх домашніх тварин (особливо птахів) у добре провітрюваному місці подалі від пристрою під час і після виконання піролітичного очищення та першого

використання в режимі з максимальною температурою.

- Невеликі домашні тварини також можуть високочутливі до локальних змін температури поблизу піролітичних печей під час піролітичного самоочищення.
- Каструлі, сковороди, деко, приладдя тощо з антипригарним покриттям можуть бути пошкоджені під час високотемпературного піролітичного очищення, а також можуть бути джерелом шкідливих випаровувань низької концентрації.
- Випаровування, що виділяються з піролітичних печей або залишків їжі, як вказано вище, не є шкідливими для людини, зокрема для немовлят або осіб з медичними показаннями.

2.6 Внутрішнє освітлення

- Електрична або галогенова лампочка, що використовується в цьому приладі, призначена лише для побутових приладів. Не використовуйте її для освітлення оселі.



ПОПЕРЕДЖЕННЯ!

Існує небезпека ураження електричним струмом.

- Перед заміною лампочки відключити прилад від електроживлення.
- Використовуйте лише лампочки з такими ж технічними характеристиками.

2.7 Утилізація



ПОПЕРЕДЖЕННЯ!

Існує небезпека задушення.

- Від'єднайте прилад від електромережі.
- Відріжте кабелі електричного живлення близько до приладу та утилізуйте його.

2.8 Сервіс

- Для ремонту приладу зверніться в авторизований сервісний центр.

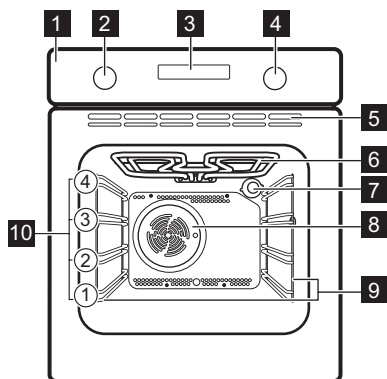
- Використовуйте лише оригінальні запасні частини.

Цей продукт по змісту небезпечних речовин відповідає вимогам Технічного регламенту обмеження

використання деяких небезпечних речовин в електричному та електронному обладнанні (постанова Кабінета Міністрів України №1057 від 3 грудня 2008р.)

3. ОПИС ВИРОБУ

3.1 Загальний огляд



- 1 Панель керування
- 2 Перемикач функцій духової шафи
- 3 Електронний програматор
- 4 Перемикач температури
- 5 Вентиляційні отвори охолоджуючого вентилятора
- 6 Нагрівальний елемент
- 7 Лампа
- 8 Вентилятор
- 9 Опора полиці, знімна
- 10 Положення полиць

3.2 Приладдя

- **Комбінована решітка**
Для розміщення посуду та форм для випічки, а також для смаження.
- **Деко для гриля/смаження**

Для випікання й смаження чи для збирання жиру.

- **Телескопічні спрямовувачі**
Для полицок і дек.

4. ПЕРЕД ПЕРШИМ ВИКОРИСТАННЯМ



ПОПЕРЕДЖЕННЯ!

Див. розділи з інформацією щодо техніки безпеки.



Щоб установити час доби, див. розділ «Функції годинника».

4.1 Первинне очищення

Вийміть із пристрою всі аксесуари й знімні опорні рейки.




Див. розділ «Догляд та чистка».


Перед першим користуванням почистіть пристрій і аксесуари.

Покладіть приладдя та опорні рейки на місце.

4.2 Попереднє прогрівання

Попередньо прогрійте порожній прилад для того, щоб спалити залишки жиру.

1. Налаштуйте функцію  і максимальну температуру.
2. Дайте приладу попрацювати 1 годину.

3. Налаштуйте функцію  і встановіть максимальну температуру.
4. Дайте приладу попрацювати 15 хвилин.

Акcesуари можуть нагрітися до вищої температури, ніж зазвичай. Може виділятися запах і дим. Це нормальне явище. Переконайтеся в тому, що приміщення добре провітрюється.

5. ЩОДЕННЕ КОРИСТУВАННЯ



ПОПЕРЕДЖЕННЯ!

Див. розділи з інформацією щодо техніки безпеки.

5.1 Висувні перемикачі

Для використання приладу натисніть перемикач. Індикатор на перемикачі згасне.

5.2 Увімкнення та вимкнення приладу








Наявність лампочок, символів кнопок або індикаторів залежить від моделі вашого приладу.

- Лампочка світиться, коли прилад працює.
- Символ вказує, чим саме керує перемикач: функціями духової шафи чи температурою.
- Індикатор світиться, коли духовна шафа нагрівається.

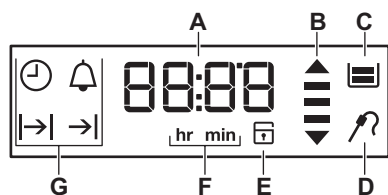
1. Щоб вибрати функцію духової шафи, повертайте перемикач функцій духової шафи.
2. Поверніть перемикач термостата, щоб обрати температуру.
3. Щоб вимкнути прилад, поверніть перемикачі функцій духової шафи й термостата в положення «вимкнено».

5.3 Функції духової шафи

Функція духової шафи	Застосування	
	Положення «Вимкнено»	Прилад вимкнено.
	Готування з конвекцією	Смажити або смажити й випікати при однаковій температурі на декількох рівнях полиць без змішування запахів.
	Верхнє/Нижнє Нагрівання	Для випікання та смаження на одному рівні полиці.
	Гриль	Для приготування на грилі виробів пласкої форми, а також для смаження хліба.


Функція духової шафи	Застосування
 Великий Гриль	Для приготування на грилі великої кількості виробів пласкої форми, а також для смаження гринок.
 Турбо-Гриль	Для смаження великих шматків м'яса чи домашньої птиці з кістками на одному рівні полиці. Також для приготування запіканок та зарум'янювання.
 Нижній Нагрів	Для випікання тортів із хрусткою основою та для збереження продуктів.
 М'Ясо	Для приготування дуже ніжних і соковитих смажених страв.
 Зберігайте Теплим	Для зберігання страв теплими.
 Розморожування	Цю функцію можна використовувати для розморожування таких заморожених продуктів, як овочі та фрукти. Час розморожування залежить від кількості та розміру заморожених продуктів.
 Піроліз	Увімкнення автоматичного піролітичного очищення духової шафи. Ця функція перетворює на золу залишковий бруд.

5.4 Дисплей




- A. Таймер
- B. Індикатор нагрівання та залишкового тепла
- C. Лоток для води (не в усіх моделях)
- D. Термошуп (не в усіх моделях)
- E. Блокування дверцят (не в усіх моделях)
- F. Години/хвилини
- G. Функції годинника

5.5 Кнопки

Кнопка	Функція	Опис
—	МІНУС	Налаштування часу.
	ГОДИННИК	Встановлення функції годинника.
+	ПЛЮС	Налаштування часу.



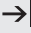
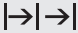

5.6 Індикатор нагрівання

Після активації функції духової шафи на дисплеї одна за одною починають

загорятися риси . Смужки вказують, що температура в духовій шафі зростає або знижується.


6. ФУНКЦІЇ ГОДИННИКА

6.1 Таблиця функцій годинника




Функція годинника	Використання
 ЧАС ДОБИ	Відображення або змінення часу доби. Час доби можна змінювати, лише коли пристрій вимкнений.
 ТРИВАЛІСТЬ	Встановлення тривалості роботи приладу. Використовуйте тільки зі встановленою функцією духової шафи.
 ЗАВЕРШЕННЯ	Встановлення часу вимкнення приладу. Використовуйте тільки зі встановленою функцією духової шафи.
 ЗАТРИМКА ЧАСУ	Поєднання функцій «ТРИВАЛІСТЬ» та «ЗАВЕРШЕННЯ».
 ТАЙМЕР	Служить для зворотного відліку часу. Ця функція не впливає на роботу приладу. Функцію «ТАЙМЕР» можна налаштувати в будь-який момент, навіть коли пристрій вимкнений.
00:00 ТАЙМЕР ПРЯМОГО ВІДЛІКУ ЧАСУ	Якщо не встановлено іншої функції годинника, за допомогою функції «ТАЙМЕР ПРЯМОГО ВІДЛІКУ ЧАСУ» буде автоматично відстежуватися, скільки працює прилад. Він вмикається, коли духові шафа розпочинає нагрів. Таймер прямого відліку часу не можна використовувати з такими функціями: «ТРИВАЛІСТЬ», «ЗАВЕРШЕННЯ».

6.2 Налаштування та змінення часу доби





Після першого підключення до мережі дочекайтеся, доки на дисплеї не відобразиться **hr** і **12:00**. "Блимає 12.

1. Натисайте **+** або **-**, щоб установити значення в годинах.
2. Натисніть , щоб підтвердити та перейти до встановлення значення в годинах.





На дисплеї відображається **min** і встановлене значення в годинах.
"Блимає **00**.

3. Натисніть **+** або **-** для встановлення поточного значення у хвилинах.
4. Натисніть , щоб підтвердити, інакше встановлене значення часу доби буде автоматично збережено через 5 секунд.
На дисплеї відображається новий час.
Щоб змінити час доби, натискайте , поки на дисплеї блимає індикатор часу доби .







6.3 Налаштування функції «ТРИВАЛІСТЬ»

1. Налаштуйте функцію духової шафи.
2. Натискайте , доки  не почне блимати.
3. Натисніть \oplus або \ominus , щоб установити значення у хвилинах та годинах для показника ТРИВАЛОСТІ.
4. Натисніть , щоб продовжити. Упродовж 2 хвилин звуковий сигнал сповіщатиме про досягнення встановленого часу. На дисплеї блиматимуть  та налаштування часу. Пристрій дезактивується автоматично.
5. Для припинення звучання сигналу натисніть будь-яку кнопку.
6. Поверніть перемикач функцій духової шафи в положення «Вимкнено».



6.4 Налаштування функції «ЗАВЕРШЕННЯ»

1. Налаштуйте функцію духової шафи.
2. Натискайте , доки  не почне блимати.
3. Натисніть \oplus або \ominus , щоб установити значення у хвилинах та годинах для часу ЗАВЕРШЕННЯ.
4. Натисніть , щоб продовжити. Звуковий сигнал упродовж 2 хвилин сповіщатиме про досягнення встановленого часу. На дисплеї блиматимуть  та налаштування часу. Пристрій дезактивується автоматично.
5. Для припинення звучання сигналу натисніть будь-яку кнопку.
6. Поверніть перемикач функцій духової шафи в положення «Вимкнено».

6.5 Налаштування функції «ЗАТРИМКА ЧАСУ»

1. Налаштуйте функцію духової шафи.
2. Натискайте , доки  не почне блимати.
3. Натисніть \oplus або \ominus , щоб установити значення у хвилинах та годинах для показника ТРИВАЛОСТІ.
4. Натисніть , щоб продовжити. На дисплеї блимає .
5. Натисніть \oplus або \ominus , щоб установити значення у хвилинах та годинах для часу ЗАВЕРШЕННЯ.
6. Натисніть , щоб продовжити. Прилад автоматично ввімкнеться пізніше, працюватиме впродовж установленої ТРИВАЛОСТІ та вимкнеться у встановлений КІНЦ. ЧАС. Звуковий сигнал упродовж 2 хвилин сповіщатиме про досягнення встановленого часу. На дисплеї блиматимуть  та налаштування часу. Пристрій дезактивується.
7. Для припинення звучання сигналу натисніть будь-яку кнопку.
8. Поверніть перемикач функцій духової шафи в положення «Вимкнено».

6.6 Налаштування функції «ТАЙМЕР»

1. Натискайте , доки на дисплеї не почне блимати  і 00.
2. Натисніть \oplus або \ominus для налаштування функції «ТАЙМЕР». Спершу встановлюйте значення в секундах, а потім \ominus у хвилинах. Якщо встановлене значення часу перевищує 60 хвилин, на дисплеї блиматиме **hr**.
3. Установіть значення в годинах.
4. Функція «ТАЙМЕР» вмикається автоматично через 5 секунд. Після того як сплине 90% заданого часу, пролунає звуковий сигнал.

5. Після закінчення встановленого часу протягом 2 хвилин лунає звуковий сигнал. "00:00" і 🔔 блимають на дисплеї. Для припинення звучання сигналу натисніть будь-яку кнопку.

6.7 ТАЙМЕР ПРЯМОГО ВІДЛІКУ ЧАСУ

Щоб скинути таймер прямого відліку, натисніть й утримуйте **+** та **-**. Таймер знову починає прямий відлік.

7. ВИКОРИСТАННЯ ПРИЛАДДА



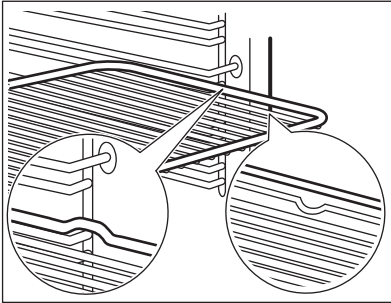
ПОПЕРЕДЖЕННЯ!

Див. розділи з інформацією щодо техніки безпеки.

7.1 Установлення аксесуарів

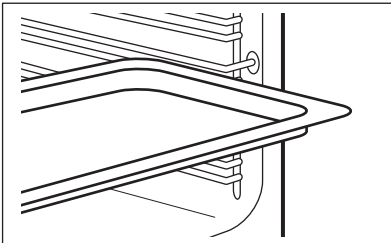
Комбінована решітка:

Просуньте решітку між напрямними планками опорних рейок і переконайтеся, що її ніжки спрямовано донизу.



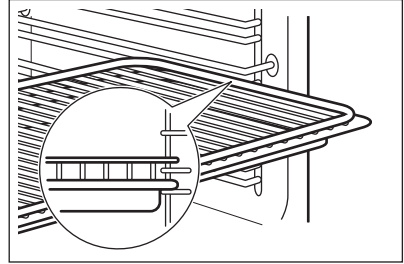
Глибоке деко:

Просуньте глибоке деко між напрямними планками опорних рейок.



Комбінована решітка та глибоке деко разом:

Поставте глибоке деко між напрямними на опорній рейці, а комбіновану решітку на напрямні зверху, і переконайтеся, що її ніжки спрямовано донизу.



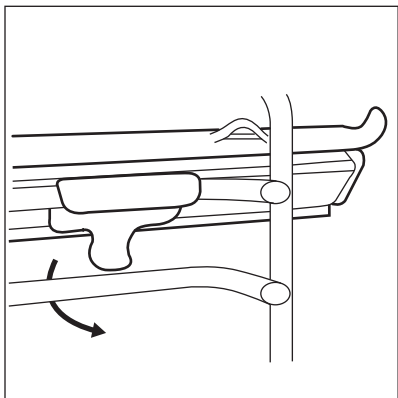
Невелика заглибина вгорі покращує безпеку. Ці заглибини є також обмежувачами, що запобігають перекиданню. Високий обідок навкруги полицки не дає посуду зісковзнути з полицки.

7.2 Встановлення телескопічних рейок

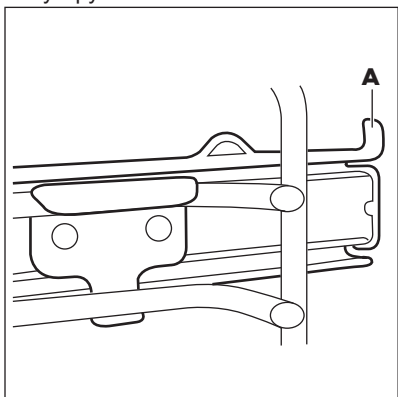
Телескопічні рейки можна встановити на кожному рівні.

Переконайтеся, що обидві телескопічні рейки встановлені на одному рівні.

1. Встановіть телескопічні рейки.



2. Обмежувач (А), який знаходиться на одному з кінців телескопічної рейки, має бути спрямований угору.



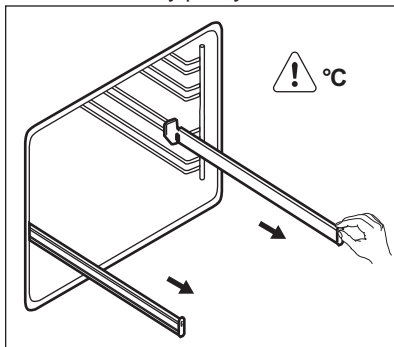
7.3 Телескопічні спрямовувачі/опори/направляючі

Телескопічні рейки спрощують вставляння та виймання полиць.

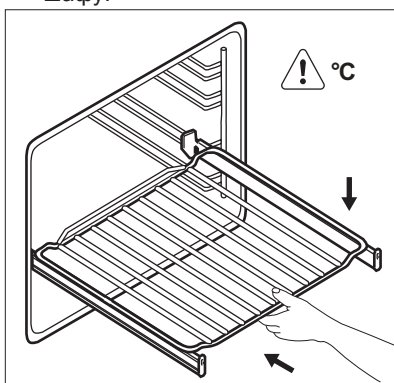


УВАГА
Забороняється мити телескопічні рейки в посудомийній машині. Не змащуйте телескопічні рейки.

1. Повністю витягніть праву й ліву телескопічну рейку.



2. Поставте комбіновану решітку на телескопічні рейки, а потім обережно заштовхніть їх у духову шафу.








Перш ніж зачинити дверцята духовки, переконайтеся, що телескопічні спрямовувачі повністю зайшли всередину приладу.

8. ДОДАТКОВІ ФУНКЦІЇ

8.1 Використання функції захисту від доступу дітей


Якщо функцію захисту від доступу дітей увімкнено, пристрій неможливо активувати випадково.

 Дверцята заблоковано, символи SAFE та  відображаються на дисплеї також під час використання функції «Піроліз». Для перевірки можна використати перемикач.

1. Переконайтеся в тому, що перемикач функцій духової шафи повернуто в положення «Вимк.».
2. Натисніть і втримуйте  і  одночасно протягом 2 секунд. Лунає звуковий сигнал. На дисплеї з'являються SAFE і .

Для вимкнення функції захисту від доступу дітей повторно виконайте дію 2.

8.2 Індикатор залишкового тепла


Під час вимкнення приладу на дисплеї світиться індикатор залишкового тепла , якщо температура в шафі є вищою за 40 °С. Оберніть перемикач температури ліворуч або праворуч, щоб показати температуру в шафі.

8.3 Автоматичне вимикання

Із метою безпеки передбачено, що прилад автоматично вимикається через деякий час, якщо функцію духовки активовано, але налаштування не змінюються.

Температура (°С)	Час вимкнення (год.)
30–115	12,5
120–195	8,5
200–245	5,5
250	1,5

Після автоматичного вимкнення натисніть будь-яку кнопку, щоб знову почати користуватися приладом.

 Автоматичне вимикання не спрацьовує в наступних режимах: «Підсвітка», «Тривалість», «Закінчення».

8.4 Охолоджувальний вентилятор

Під час роботи приладу вентилятор охолодження автоматично вмикається для підтримки поверхонь приладу прохолодними. Якщо вимкнута прилад, вентилятор продовжуватиме працювати, доки духовка шафа не охолоне.

8.5 Запобіжний термостат

Неправильна робота приладу чи пошкоджені компоненти можуть спричинити небезпечне перегрівання. Щоб запобігти цьому, духовка шафа обладнана термостатом, який припиняє подачу живлення. Духовка шафа вмикається автоматично, коли температура знизиться.

9. ПОРАДИ І РЕКОМЕНДАЦІЇ



ПОПЕРЕДЖЕННЯ!

Див. розділи з інформацією щодо техніки безпеки.



У таблицях вказані орієнтовні значення температури та часу випікання. Вони залежать від рецепту, а також якості й кількості інгредієнтів, що використовуються.

9.1 Загальна інформація

- Прилад має чотири рівня становлення полицок. Нумерація рівнів починається з днища приладу.
- Прилад оснащений спеціальною системою, яка забезпечує циркуляцію повітря та постійну рециркуляцію пари. Завдяки цій системі можна готувати страви в середовищі, насиченому паром, щоб вони залишалися м'якими всередині і вкривалися хрусткою скоринкою ззовні. Крім того, час приготування та споживання електроенергії зменшуються до мінімуму.
- Всередині приладу або на скляній панелі дверцят може утворюватися конденсат. Це нормальне явище. Відкриваючи дверцята під час готування, тримайтеся подалі від приладу. Щоб зменшити конденсацію, попередньо прогрійте порожній прилад упродовж 10 хв.
- Витирайте вологу після кожного використання приладу.
- Не кладіть продукти безпосередньо на дно приладу і не розміщуйте на деталях приладу алюмінієву фольгу під час готування. Це може призвести до погіршення

результатів випікання та пошкодити емалеве покриття.

9.2 Випікання пирогів/тортів

- Не відкривайте дверцята, поки не сплине 3/4 встановленого часу випікання.
- Якщо ви готуєте одночасно на двох деках, залишайте один рівень між ними порожнім.

9.3 Готування м'яса і риби

- Якщо страва дуже жирна, встановіть піддон, щоб уникнути утворення плям, які буде важко видалити.
- Після приготування зачекайте приблизно 15 хв. илин, перш ніж розрізати м'ясо – так воно не втратить сік.
- Щоб уникнути утворення надмірної кількості диму в духовій шафі під час смаження, налейте у піддон трохи води. Щоб уникнути конденсації диму, завжди додавайте воду після того, як вона випарується.

9.4 Тривалість приготування

Тривалість приготування залежить від типу страви, її консистенції та кількості.

На початку стежте за процесом приготування страв. Визначте найкращі параметри (температуру, тривалість готування тощо) для ваших рецептів страв, кількості, кухонного посуду.

9.5 Таблиця випікання та смаження

Пирогои

Страва	Верхній/Нижній нагрів		Готування з конвекцією		Час (у хв.)	Коментарі
	Температура (°C)	Положення полиці	Температура (°C)	Положення полиці		
Збиті суміші	170	2	165	2 (1 і 3)	45 - 60	У формі для випікання
Вироби з пісочного тіста	170	2	160	2 (1 і 3)	20 - 30	У формі для випікання
Сирний пиріг	170	1	165	2	70 - 80	У формі для випікання діаметром 26 см
Яблучний торт (пиріг)	170	1	160	2 (1 і 3)	80 - 100	У двох формах для випікання діаметром 20 см на комбінованій решітці
Штрудель	175	2	150	2	60 - 80	На деку для випікання
Пиріг із варенням	170	2	160	2 (1 і 3)	30 - 40	У формі для випікання діаметром 26 см
Фруктовий пиріг	170	2	155	2	50 - 60	У формі для випікання діаметром 26 см
Бісквіт (бісквіт без жиру)	170	2	160	2	90 - 120	У формі для випікання діаметром 26 см

Страва	Верхній/Нижній нагрів		Готування з конвекцією		Час (у хв.)	Коментарі
	Температура (°C)	Положення полиці	Температура (°C)	Положення полиці		
Різдвяний кекс / Фруктовий пиріг	170	2	160	2	50 - 60	У формі для випікання діаметром 20 см
Кекс із родзинками ¹⁾	170	2	165	2	20 - 30	У формі для випікання хліба
Тістечка	170	3	166	3 (1 і 3)	25 - 35	На деку для випікання
Печиво ¹⁾	150	3	140	3 (1 і 3)	30 - 35	На деку для випікання
Безе	100	3	115	3	35 - 40	На деку для випікання
Булочки ¹⁾	190	3	180	3	80 - 100	На деку для випікання
Заварне тісто ¹⁾	190	3	180	3 (1 і 3)	15 - 20	На деку для випікання
Пирогов з начинкою	180	3	170	2	25 - 35	У формі для випікання діаметром 20 см
Сендвіч «Вікторія»	180	1 або 2	170	2	45 - 70	Лівий + правий у формі для випікання діаметром 20 см

Страва	Верхній/Нижній нагрів		Готування з конвекцією		Час (у хв.)	Коментарі
	Температура (°C)	Положення полиці	Температура (°C)	Положення полиці		
Пиріг із великою кількістю фруктів	160	1	150	2	110 - 120	У формі для випікання діаметром 24 см
Сендвіч «Вікторія» ¹⁾	170	1	160	1	50 - 60	У формі для випікання діаметром 20 см

¹⁾ Попередньо прогрійте духову шафу протягом 10 хвилин.

Хліб і піца

Страва	Верхній/Нижній нагрів		Готування з конвекцією		Час (у хв.)	Коментарі
	Температура (°C)	Положення полиці	Температура (°C)	Положення полиці		
Білий хліб ¹⁾	190	1	195	1	60 - 70	1–2 буханки, 500 г одна буханка
Житній хліб	190	1	190	1	30 - 45	У формі для випікання хліба
Булочки ¹⁾	190	2	180	2 (1 і 3)	25 - 40	6–8 шт. на деку для випікання
Піца ¹⁾	190	1	190	1	20 - 30	У глибокій жаровні
Коржики ¹⁾	200	3	190	2	10 – 20	На деку для випікання

¹⁾ Попередньо прогрійте духову шафу протягом 10 хвилин.

Відкриті пироги

Страва	Верхній/Нижній нагрів		Готування з конвекцією		Час (у хв.)	Коментарі
	Температура (°C)	Положення полиці	Температура (°C)	Положення полиці		
Відкритий пиріг із макаронними виробами	180	2	180	2	40 - 50	У формі
Овочевий пиріг	200	2	200	2	45 - 60	У формі
Кіш	190	1	190	1	40 - 50	У формі
Лазанья	200	2	200	2	25 - 40	У формі
Каннеллоні	200	2	200	2	25 - 40	У формі
Йоркширський пудинг ¹⁾	220	2	210	2	20 - 30	6 форм для пудингу

1) Попередньо прогрійте духову шафу протягом 10 хвилин.

М'ясо

Страва	Верхній/Нижній нагрів		Готування з конвекцією		Час (у хв.)	Коментарі
	Температура (°C)	Положення полиці	Температура (°C)	Положення полиці		
Яловичина	200	2	190	2	50 - 70	На комбінованій решітці і в глибокій жаровні
Свинина	180	2	180	2	90 - 120	На комбінованій решітці і в глибокій жаровні

Страва	Верхній/Нижній нагрів		Готування з конвекцією		Час (у хв.)	Коментарі
	Температура (°C)	Положення полиці	Температура (°C)	Положення полиці		
Телятина	190	2	175	2	90 - 120	На комбінованій решітці і в глибокій жаровні
Англійський ростбіф (з кров'ю)	210	2	200	2	44 - 50	На комбінованій решітці і в глибокій жаровні
Англійський ростбіф (помірно просмажений)	210	2	200	2	51 - 55	На комбінованій решітці і в глибокій жаровні
Англійський ростбіф (добре просмажений)	210	2	200	2	55 - 60	На комбінованій решітці і в глибокій жаровні
Свиняча лопатка	180	2	170	2	120 - 150	У глибокій жаровні
Свинина, гомілка	180	2	160	2	100 - 120	2 шматки в глибокій жаровні
Баранина	190	2	190	2	110 - 130	Ніжка
Курка	200	2	200	2	70 - 85	Ціла
Індичка	180	1	160	1	210 - 240	Ціла
Качка	175	2	160	2	120 - 150	Ціла
Гуска	175	1	160	1	150 - 200	Ціла
Кролик	190	2	175	2	60 - 80	Нарізаний шматками
Заєць	190	2	175	2	150 - 200	Нарізаний шматками

Страва	Верхній/Нижній нагрів		Готування з конвекцією		Час (у хв.)	Коментарі
	Температура (°C)	Положення полиці	Температура (°C)	Положення полиці		
Фазан	190	2	175	2	90 - 120	Цілий

Риба

Страва	Верхній/Нижній нагрів		Готування з конвекцією		Час (у хв.)	Коментарі
	Температура (°C)	Положення полиці	Температура (°C)	Положення полиці		
Форель / Морський ляц	190	2	175	2 (1 і 3)	40 - 55	3-4 рибини
Тунець / Лосось	190	2	175	2 (1 і 3)	35 - 60	4-6 шматочків філе

9.6 Гриль



Попередньо прогрійте порожню духову шафу протягом 10 хв., перш ніж готувати.

Страва	Кількість		Температура (°C)	Час (у хв.)		Положення полиці
	Шт.	(г)		З одного боку	З іншого боку	
Стейки з філе	4	800	250	12 - 15	12 - 14	3
Біфштекс	4	600	250	10 - 12	6 - 8	3
Сосиски	8	-	250	12 - 15	10 - 12	3
Відбивні зі свинини	4	600	250	12 - 16	12 - 14	3
Курка (розділена на 2 частини)	2	1000	250	30 - 35	25 - 30	3
Кебаб	4	-	250	10 - 15	10 - 12	3

Страва	Кількість		Температура (°C)	Час (у хв.)		Положення полиці
	Шт.	(г)		З одного боку	З іншого боку	
Куряча грудинка	4	400	250	12 - 15	12 - 14	3
Гамбургер	6	600	250	20 - 30	-	3
Рибне філе	4	400	250	12 - 14	10 - 12	3
Грінки з бутербродною начинкою	4 - 6	-	250	5 - 7	-	3
Грінки	4 - 6	-	250	2 - 4	2 - 3	3

9.7 Турбо-гриль



У разі використання цього режиму встановіть максимальну температуру 200 °C.

Страва	Кількість		Температура (°C)	Час (у хв.)		Положення полиці
	Шт.	(г)		З одного боку	З іншого боку	
М'ясний рулет (індикка)	1	1000	200	30-40	20-30	3
Курка (розрізана навпіл)	2	1000	200	25-30	20-30	3
Курячі ніжки	6	-	200	15-20	15-18	3
М'ясо куріпки	4	500	200	25-30	20-25	3
Овочева запіканка	-	-	200	20-25	-	3
Морські гребінці	-	-	200	15-20	-	3
Скумбрія	2-4	-	200	15-20	10-15	3
Шматочки риби	4-6	800	200	12-15	8-10	3

10. ДОГЛЯД ТА ЧИСТКА



ПОПЕРЕДЖЕННЯ!

Див. розділи з інформацією щодо техніки безпеки.

10.1 Примітки щодо чищення:

- Помийте лицьову панель приладу м'якою ганчіркою, використовуючи теплу воду із засобом для чищення.
- Металеві поверхні слід чистити за допомогою спеціального засобу для чищення.
- Чистьте внутрішню камеру пристрою після кожного використання. Накопичення жиру й інших залишків їжі може призвести до загоряння. Для піддону гриля цей ризик іще вищий.
- Для усунення стійких забруднень використовуйте спеціальний очисник для духових шаф.
- Після кожного використання мийте та просушуйте всі аксесуари. Використовуйте м'яку ганчірку та теплу воду із засобом для чищення.
- Аксесуари з антипригарним покриттям забороняється мити з використанням агресивних засобів чи гострих предметів, а також у посудомийній машині. Це може пошкодити антипригарне покриття.

10.2 Прилади з нержавіючої сталі або алюмінію



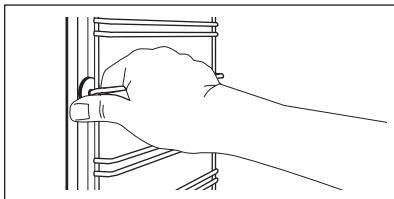
Дверцята духовки слід чистити лише вологою ганчіркою або губкою. Протріть їх насухо м'якою ганчіркою.

Не використовуйте сталеві губки, кислоти чи абразивні матеріали, оскільки вони можуть пошкодити поверхню духової шафи. Для очищення панелі керування духової шафи діють попередження, аналогічні вищезазначеним.

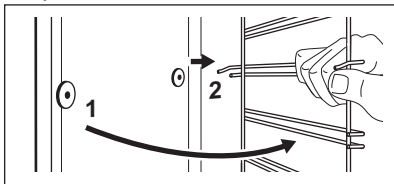
10.3 Виймання опор поличок

Щоб почистити духову шафу, вийміть опорні рейки й .

1. Спочатку потягніть передню частину опорної рейки від бічної стінки.



2. Потягніть задню частину опорної рейки від бічної стінки і зніміть її.



Для вставлення опорних рейок виконайте наведену вище процедуру у зворотній послідовності.



Виступні штифти на телескопічних рейках для поличок повинні бути направлені вперед.

10.4 Піроліз



УВАГА

Вийміть усі аксесуари та з'ємні опори полички.



Не запускайте піроліз, якщо дверцята духової шафи не зачинено повністю. У разі виникнення цієї помилки в деяких моделях на дисплеї відображається «С3».



ПОПЕРЕДЖЕННЯ!

Прилад сильно нагрівається. Існує ризик отримання опіку.





УВАГА

Якщо в тій самій шафі встановлено інші прилади, не використовуйте їх одночасно з функцією піролізу. Це може пошкодити прилад.

1. Видаліть найбільші забруднення вручну.
2. Вимийте внутрішній бік дверцят гарячою водою. Таким чином залишки бруду не загоряться.
3. Установіть функцію піролізу. Див. розділ «Функції духової шафи».

Блимає символ .

4. Використовуйте функцію «Завершення», щоб затримати запуск процесу очищення.
5. Натисніть  або поверніть перемикач температури за годинниковою стрілкою, щоб розпочати процедуру очищення. Тривалість процедури: 2 год. Під час піролізу лампочка духової шафи вимикається.



Коли в духовій шафі досягається задана температура, дверцята блокуються. На дисплеї відображається символ  і смужки індикатора нагріву, поки дверцята знову не розблокуються.

10.5 Нагадування про чищення

Щоб нагадати про необхідність піролізу, символ PYR мигтить на дисплеї протягом 10 секунд після кожного увімкнення або вимкнення приладу.



Індикатор нагадування про очищення зникає з дисплея за таких умов:

- Після завершення функції піролізу.
- Якщо натиснути  та  одночасно, поки на дисплеї миготить PYR.

10.6 Очищення дверцят духової шафи

Дверцята духової шафи мають чотири скляні панелі. Ви можете витягти дверцята та внутрішні скляні панелі, якщо вони потребують очищення.



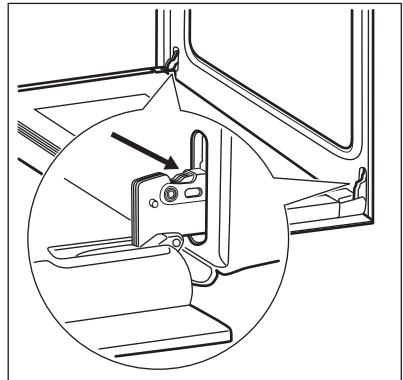
Відчинені й не зняті з духової шафи дверцята можуть раптово закритися під час спроби витягти скляні панелі.



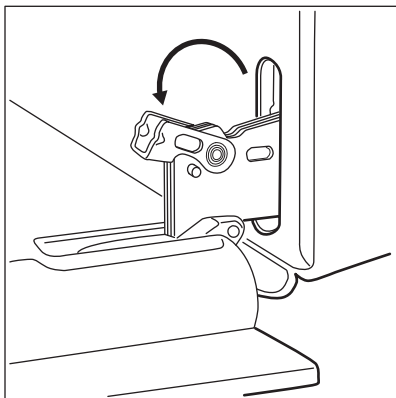
УВАГА

Не використовуйте прилад без скляних панелей.

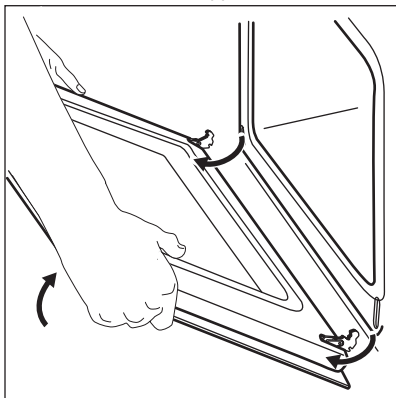
1. Повністю відчиніть дверцята й утримуйте обидві завіси.



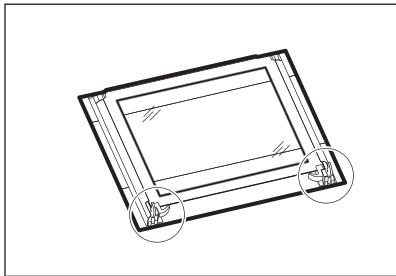
2. Підніміть і поверніть важелі на обох завісах.



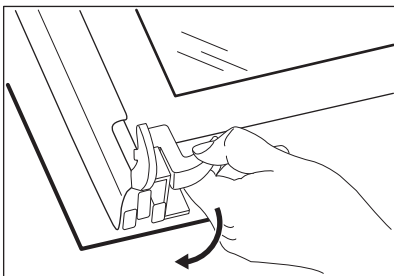
3. Закрийте дверцята духової шафи до першого фіксованого положення (наполовину). Потім потягніть дверцята вперед і вийміть їх із гнізд.



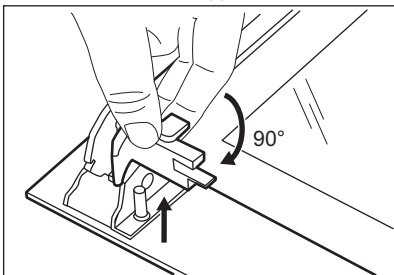
4. Покладіть дверцята на стійку поверхню, вкриту м'якою тканиною.



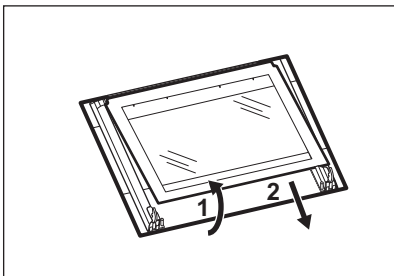
5. Вивільніть систему блокування для того, щоб витягнути внутрішні скляні панелі.



6. Поверніть два фіксатори на 90° і вийміть їх із гнізд.



7. Спочатку обережно підніміть і зніміть скляні панелі одну за одною. Починайте з верхньої панелі.

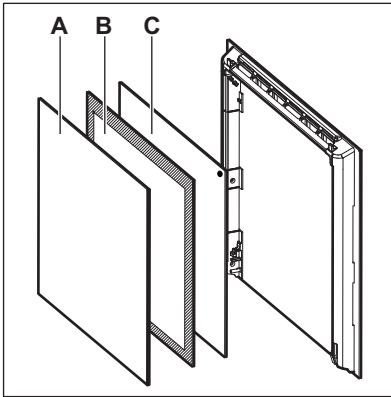


8. Для чищення панелі використовуйте воду та мило. Ретельно витріть скляні панелі насухо.

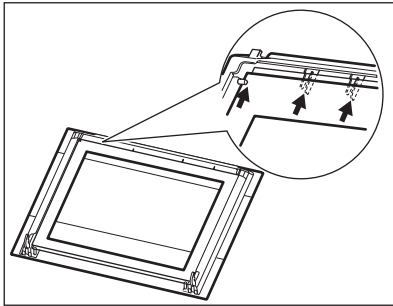
Після завершення очищення установіть скляні панелі та дверцята. Виконайте зазначені вище дії у зворотній послідовності.

Переконайтеся в тому, що скляні панелі (А, В та С) встановлені в правильному порядку. Середня панель (В) декорована рамою. Зону з трафаретним друком необхідно повернути до внутрішньої сторони

дверцят. Після встановлення переконайтеся в тому, що поверхня рамки скляної панелі (B) в області трафаретного друку не шершава на дотик.



Переконайтеся в тому, що ви правильно встановили середню скляну панель.



11. УСУНЕННЯ ПРОБЛЕМ



ПОПЕРЕДЖЕННЯ!

Див. розділи з інформацією щодо техніки безпеки.

10.7 Заміна лампи

Покладіть тканину на дно приладу. Це попередить пошкодження скляного плафону або внутрішньої камери.



ПОПЕРЕДЖЕННЯ!

Небезпека ураження електричним струмом!
Вийміть пробки перед тим, як замінювати лампу.
Лампа та скляний плафон можуть бути гарячими.

1. Вимкніть прилад.
2. Вийміть пробки на електроцирку або вимкніть автоматичний вимикач.

Задня лампа

1. Поверніть скляний плафон проти годинникової стрілки й зніміть його.
2. Помийте скляний плафон.
3. Замініть стару лампу відповідною жаростійкою лампою, яка витримує нагрівання до 300 °С.
4. Установіть скляний плафон.

11.1 Необхідні дії в разі виникнення проблем

Проблема	Можлива причина	Вирішення
Духова шафа не вмикається або не працює.	Духову шафу не під'єднано до мережі або під'єднано неправильно.	Перевірте, чи правильно духову шафу під'єднано до електромережі (див. схему під'єднання, якщо така є).
Духова шафа не нагрівається.	Духова шафа вимкнена.	Увімкніть духову шафу.
Духова шафа не нагрівається.	Годинник не налаштовано.	Налаштуйте годинник.
Духова шафа не нагрівається.	Необхідні налаштування не обрані.	Переконайтеся, що налаштування правильні.
Духова шафа не нагрівається.	Автоматичне вимкнення активовано.	Зверніться до розділу «Автоматичне вимкнення».
Духова шафа не нагрівається.	Блокування від дітей увімкнено.	Зверніться до розділу «Використання блокування від дітей».
Духова шафа не нагрівається.	Запобіжник перегорів.	Переконайтеся, що запобіжник є причиною несправності. Якщо запобіжник перегорить ще раз, зверніться до кваліфікованого електрика.
Лампа не працює.	Лампа несправна.	Замініть лампу.
Страви готуються занадто довго або занадто швидко.	Температура занадто висока або занадто низька.	За потреби скоригуйте температуру. Використовуйте рекомендації посібника з експлуатації.
Пара й конденсат осідають на їжу та внутрішню поверхню духової шафи.	Ви тримаєте блюдо в духовій шафі занадто довго.	Не залишайте їжу в духовій шафі довше ніж на 15–20 хвилин після завершення приготування.
На дисплеї з'являється «СЗ».	Функція очищення не працює. Ви не щільно закрили дверцята, або замок дверцят дефектний.	Щільно зачиніть дверцята.

Проблема	Можлива причина	Вирішення
На дисплеї з'являється «F102».	<ul style="list-style-type: none"> • Ви не щільно зачинили дверцята. • Замок дверцят дефектний. 	<ul style="list-style-type: none"> • Щільно зачиніть дверцята. • Вимкніть духову шафу через запобіжник або безпечним вимикачем у коробці запобіжника. • Якщо дисплей виводить повідомлення «F102», зверніться до сервісного центру.
На дисплеї відображається код помилки, якої немає в таблиці.	Збій постачання електроструму.	<ul style="list-style-type: none"> • Вимкніть духову шафу через запобіжник або безпечним вимикачем у коробці запобіжника. • Якщо код помилки знову з'являється на дисплеї, зверніться до сервісного центру.
Пристрій увімкнено, але він не нагрівається. Вентилятор не працює. На дисплеї з'являється "Demo".	Увімкнено демонстраційний режим.	<ol style="list-style-type: none"> 1. Дезактивуйте духову шафу. 2. Натисніть і утримуйте кнопку +. 3. Коли пролунає звуковий сигнал, поверніть перемикач функцій духової шафи за годинниковою стрілкою в положення першої функції. На дисплеї блиматиме напис "Demo". 4. Поверніть перемикач функцій духової шафи в положення «Вимкнено». 5. Відпустіть кнопку +. 6. Поверніть перемикач температури за годинниковою стрілкою й утримуйте його три секунди. Тричі пролунає звуковий сигнал. Демонстраційний режим буде дезактивовано.

11.2 Експлуатаційні характеристики

Якщо ви не можете усунути проблему, зверніться до закладу, де ви придбали прилад, або до служби технічної підтримки.

Дані, необхідні для сервісного центру, вказано на табличці з технічними

даними. Ця табличка розташована на передній рамі камери приладу. Не знімайте табличку з технічними даними з передньої рами камери приладу.

Рекомендуємо записати ці дані у нижченаведених полях:

Модель (MOD.)

Номер виробу (PNC)

Серійний номер (S.N.)

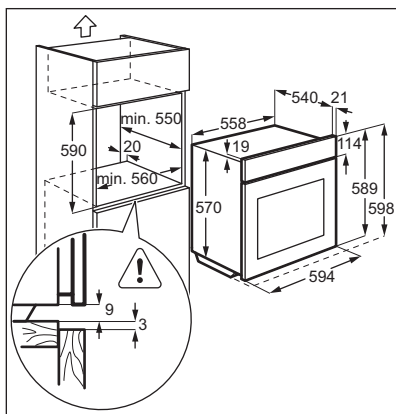
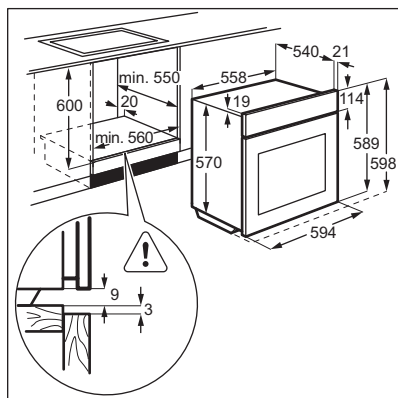
12. УСТАНОВКА



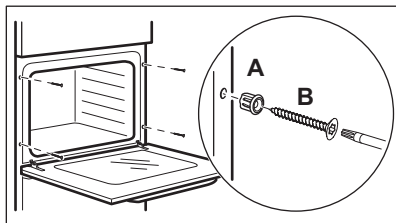
ПОПЕРЕДЖЕННЯ!

Див. розділи з інформацією щодо техніки безпеки.

12.1 Вбудовування в кухонні меблі



12.2 Кріплення духової шафи до меблів



12.3 Під'єднання до електромережі



Виробник не несе відповідальності в разі порушення користувачем правил техніки безпеки, викладених у розділі «Інформація з техніки безпеки».

Пристрій оснащено лише електричним кабелем.

12.4 Кабель

Типи кабелів для встановлення або заміни:

H05 V2V2-F (T90), H05 BV-F

Перетин кабелю підбирайте у відповідності до загальної потужності (див. на таблиці з технічними даними). Також можна звернутися до нижченаведеної таблиці:

Загальна потужність (Вт)	Перетин кабелю (мм ²)
макс. 1380	3 x 0.75
макс. 2300	3 x 1
макс. 3680	3 x 1.5


Зелений/жовтий кабель заземлення має бути на 2 см довший, ніж кабель фази і нейтральний кабель (синій та коричневий).


13. ТЕХНІЧНІ ДАНІ

13.1 Технічні дані

Напруга	220–240 В
Частота	50 / 60 Гц

14. ОХОРОНА ДОВКІЛЛЯ

Здавайте на повторну переробку матеріали, позначені відповідним символом . Викидайте упаковку у відповідні контейнери для вторинної сировини. Допоможіть захистити навколишнє середовище та здоров'я інших людей і забезпечити вторинну переробку електричних і електронних

приладів. Не викидайте прилади, позначені відповідним символом , разом з іншим домашнім сміттям. Поверніть продукт до заводу із вторинної переробки у вашій місцевості або зверніться до місцевих муніципальних органів влади.

www.electrolux.com/shop



867 304 343-D-332016

